



CATALOGUE 2023

**AUTOMATISME
CONTRÔLE D'ACCES
VIDEOSURVEILLANCE
INTERPHONIE
COMMANDE
VERROUILLAGE**

www.ad-gdme.fr

Vos prix – vos conditions sur
www.ad-gdme.shop



Membre de PARTELEC

Caméras de vidéosurveillance - Alarme intrusion	5
Portails	
Portails battants et coulissant motorisés et certifiés	6
Portes de garage	7
Arceau de parking automatique DOMOPARK	8
Automatismes pour portails battants	
BLADE 24V / 230V – TAG 24V – operateur mécanique	9
BLUE MOTEUR HYDRAULIQUE – CRL MOTEUR RIDEAU METALLIQUE	10
BLTOW 24 – STEALTH 24V – CARDIN / TELCOMA – operateur mécanique	11
BL1920 - Bras articulés CARDIN - 220V -mécaniques	12
BL1924ASW - Bras articulés CARDIN - 24V à encodeur -mécaniques	13
BL3924 - Bras articulés CARDIN - 24V -mécaniques (maître-esclave)	14
APROLI 280/700 ROBUSTO- Bras articulés FADINI - 220V - hydrauliques	15
HINDI SPRINT - Vérins FADINI - 220V - hydrauliques	16
HINDI 880 EVO - Vérins FADINI - 220V - hydrauliques	17
HL2524 -Opérateurs encastrés CARDIN - 24V - mécanique -- MOLE operateur mécanique encastré TELCOMA	18
COMBI 740 - 90° - Opérateurs encastrés FADINI - 220V - hydrauliques - HL2524 -Opérateurs encastrés CARDIN - 24V - mécanique	19
COMBI 740 - 175° - Opérateurs encastrés FADINI - 220V - hydrauliques - HL251 -Opérateurs encastrés CARDIN - 220V - mécanique	20
COMBI 787 - 100° - Opérateurs encastrés FADINI - hydrauliques - 220V avec caisson autoportant	21
Automatismes pour portails coulissants	
SL524 - Opérateur CARDIN - 24V - mécanique - 400kg - ACEFAST 300 KG – EVO / COLISSANT 230V – DRACO 24V	22
SLX1524 / SLX3024 - Opérateur CARDIN - 24V - mécanique - 1500kg/3000kg	23
NYOTA 115 - Opérateur FADINI - 220V - hydraulique - 800kg	24
MEC 200 mono - Opérateur FADINI - 220V - hydraulique - 800kg	25
MEC 200 tri - Opérateur FADINI - 380V - hydraulique - 1200kg	26
FIBO 300- Opérateur FADINI - 380V - 2500kg	27
FIBO 400- Opérateur FADINI - 380V - 4000kg	28
Automatismes pour portes de garage	
COMFORT 360 Opérateur MARANTEC - 24V - 110 kg - SOMMER DUO – PRO+	29
Motorisation industrielle sur arbre	30
Barrières levantes	
Barrières Fadini BAYT 980 - 220V	31
Barrières Cardin série EL - 24V et 220V	32
Accessoires Barrières Cardin série EL - 24V et 220V	33
Bornes escamotables	
Borne TALOS -FADINI 220V - hydraulique	34
Accessoires pour bornes escamotables	35
Bornes amovibles manuelles	36

Programmateurs	
Programmateurs à usage domestique	37
Programmateurs à usage collectif ou industriel	38
Radio	
S504	39
Morphéus CARDIN - S449 -	40
Radio INTRATONE – radio TELCOMA – radio IMPERFIS SKYMASTER – radio SOMMER	41
Cellules de sécurité	
Cellules photoélectriques CARDIN -	42
Cellules REFLEX	42
Liaison mobile et palpeurs de sécurité	
Liaison mobiles ASO SAFETY pour câbles inductifs	43
Système de communication RADIO pour palpeurs	43
Palpeurs mécaniques et résistifs	43
Organes de commande	
Accepteurs de jetons	44
Détecteurs de boucle BIRCHER	44
Contacteurs à clés 1 ou 2 positions, en saillie ou encastrés	44
Claviers à codes	44
Signalisation et marquage au sol	
Lampes clignotantes 24V ou 220V / Spot halogène à LED	45
Bombes de peinture	45
Verrouillages et ventouses	
Serrures électriques – blocage au sol	45
Ventouses encastrées – saillie - rondes	45
Interphonie	
Kit interphonie filaire audio et vidéo AIPHONE	46
Kit villa GSM INTRATONE	46
Interphonie GSM INTRATONE / CO-PROPRIETE	47
Contrôle d'accès	
Lecteur de proximité	48
Boutons poussoirs impulsionnels, éclairés, infra rouge -relais	48
COGELEC – gamme ROZOH	49
Divers	
Crémaillères Nylon – Acier – Vis auto foreuses - entretoises	50
Alimentations, condensateurs, horloges, câbles, chevilles, goujons, fusibles - matériel électrique	50
MATERIEL électrique	51

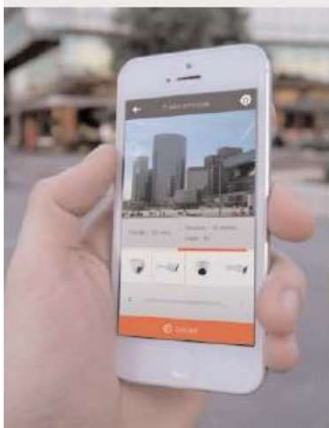
SOMMAIRE

MATERIEL électrique	52
Feux simples – bi couleurs – tri couleurs – LED – ampoules - Fermes portes et portillons - LOCINOX - Poteaux techniques	53
Pieces détachées porte sectionnelle	54
Conditions générales de ventes	
Plan d'accès – partenaires	

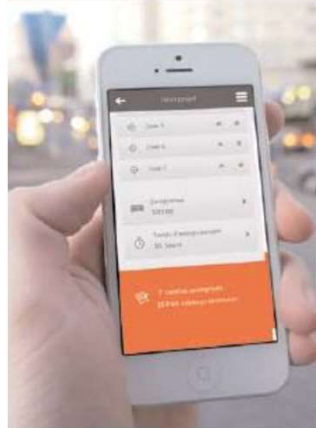


Large gamme de caméras et dômes de vidéo surveillance professionnelle pour grandes et petites installations : espaces publics, entreprises, transports, particuliers.

1. Prendre les photos et choisir les caméras



2. L'application conseille l'enregistreur et indique le temps d'enregistrement



3. Envoyer par email un PDF professionnel du projet, personnalisé avec vos coordonnées.



Référence	Désignation	€ HT- shop
WIKIT004S02NB	COMELIT - Kit Wifi, NVR, 4 IPC, 2MP, HDD 1TB	
WIBCAMS02FBP	COMELIT Camera IP WIFI All-in-one pour Kit WIKIT004S02NB	
VIDEOSURVEILLANCE HIK		
HIK_301501418	NK42WOH-1T(WD)(D)/EU WIFI KIT, 2" BULLETS 2MP, NVR, H265	
HIK_DS-2CD2163G2-I(S)	HWK-N4184TH-MH KIT POE 4MP avec 4 IPC-T240H (2.8 mm) NVR 8 voies HDD 1To	
VIDEOSURVEILLANCE EZVIZ		
HIK_CS-BC1-B2	Camera Surveillance Wifi Extérieure sans Fil sur Batterie	
HIK_CS-LC3	Caméra Surveillance WiFi Extérieure Intelligente avec éclairage Intégré et Sirène	
HIK_CS-C6W	Caméra Surveillance WiFi Intérieure 4MP	
ALARME HIK		
DS-PWA96-Kit-WE	Kit, Hub 3/4G, PIR/Contact porte/télécommande	
	VI	



PORTAILS MOTORISÉS CERTIFIÉS

PORTAILS BATTANTS ET COULISSANTS MOTORISÉS ET CERTIFIÉS

Nous travaillons avec des fournisseurs de portails extérieurs pour les particuliers et les industriels (TUBAUTO, FERPLAY). Ils peuvent être livrés avec une motorisation et sont certifiés.

N'hésitez pas à nous interroger sur les modèles et les coloris disponibles.



Nous consulter pour un devis

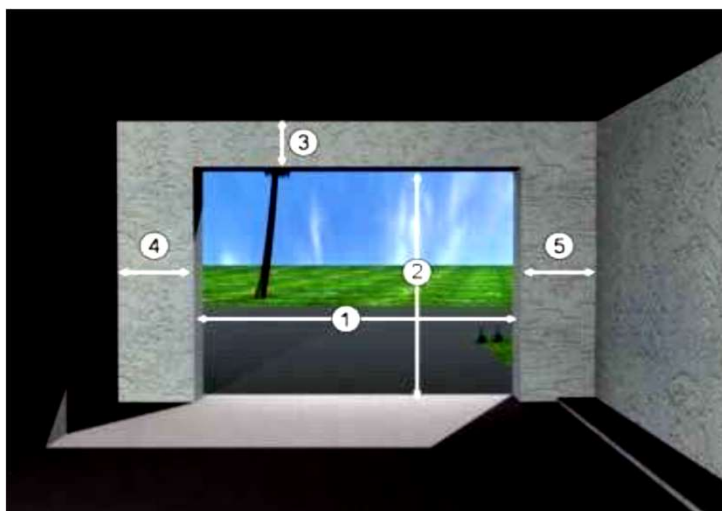


PORTES DE GARAGE POUR PARTICULIERS ET INDUSTRIELS

Nous travaillons avec des fournisseurs de portes de garage à usage des particuliers et des professionnels.



Afin de vous établir un devis, merci de nous communiquer les éléments suivants :



Mesure en CM :

1. Largeur de la Baie :	
2. Hauteur de la Baie :	
3. Retombée de linteau :	
4. Écoinçon gauche:	
5. Écoinçon droit:	

ARCEAU DE PARKING AVEC PANNEAU PHOTOVOLTAÏQUE

Arceau de parking automatique avec logique de commande incorporée. Idéal dans les parkings en copropriété pour éviter les pertes de temps causées par l'utilisation non autorisée de la place réservée.

Pratiquement indestructible grâce à la structure en acier inox qui résiste à l'écrasement. Résiste aux chocs, grâce à un système intelligent à ressort qui reporte toujours l'arceau dans la position d'origine.

Sûr dans le mouvement grâce au contrôle par encodeur en ouverture et en fermeture.

Facile et rapide à installer il suffit de le fixer au sol et il n'a besoin d'aucune programmation : la logique de commande est préprogrammée.

Pratique le panneau photovoltaïque intégré garantit la continuité de fonctionnement dans toutes les conditions.



Référence	Désignation	€ HT - shop
PARKSUN	Arceau de parking auto alimenté	



ARCEAU DE PARKING ELECTROMECHANIQUE

Le système PARK a été conçu avec toutes les sécurités pour protéger les personnes et les biens. Parmi les plus importantes : le capteur électronique, qui inverse le sens de marche de l'arceau quand celui-ci rencontre un obstacle et le dispositif mécanique «amortisseur» qui absorbe les éventuels chocs même avec moteur arrêté. Clé de déverrouillage pour les actionnements manuels de secours.

La pose est rapide :

- Pas besoin d'outils particuliers;
- Pour les applications standard, il n'est pas nécessaire de programmer ou régler la course;
- Le code de la télécommande, fournie en dotation, est déjà mémorisé dans la centrale de commande.



SYSTEME À RESSORT MÉCANIQUE

PANNEAU PHOTOVOLTAÏQUE
(VERSION PARKSUN)

ARCEAU EN ACIER INOX

DÉVERROUILLAGE MANUEL

RÉCEPTEUR S504 INCORPORÉ

AUTOMATISMES POUR PORTAILS BATTANS CARDIN

Automatisme à vis sans fin pour vantaux longueur maxi. 3m, poids maxi. 250kg.

Référence	désignation	€ HT - shop
KT-BLADE324	2 OPÉRATEURS ÉLECTROMÉCANIQUES AUTOBLOQUANTS avec moteur 24V contrôlé par encodeur. Fourni avec fins de course magnétiques. T624 - PROGRAMMATEUR ÉLECTRONIQUE pour deux moteurs 24V avec régulation de vitesse, ralentissement et encodeur. RÉCEPTEUR À CARTE 2 CANAUX à embrocher open collector 433MHz. 2 TÉLÉCOMMANDES TXQ504C4 CANAUX 433MHz FM ROLLING CODE PAIRE DE CELLULES PHOTOÉLECTRIQUES VEDO , APPLICATION EN SAILLIE avec têtes optiques orientables, portée 25m. ICON -CLIGNOTEUR À LED 24V - 230V avec antenne intégrée. PANNEAU D'AVERTISSEMENT INTERNATIONAL multilingue en PP.	
KT-BLADE3	2 OPÉRATEURS ÉLECTROMÉCANIQUES AUTOBLOQUANTS avec moteur 230V contrôlé par encodeur. Fourni avec fins de course magnétiques. PROGRAMMATEUR ÉLECTRONIQUE pour deux moteurs 24V avec régulation de vitesse, ralentissement et encodeur. RÉCEPTEUR À CARTE 2 CANAUX à embrocher open collector 433MHz. 2 TÉLÉCOMMANDES RADIO 4 CANAUX 433MHz FM ROLLING CODE PAIRE DE CELLULES PHOTOÉLECTRIQUES, APPLICATION EN SAILLIE avec têtes optiques orientables, portée 25m. CLIGNOTEUR À LED 24V - 230V avec antenne intégrée. PANNEAU D'AVERTISSEMENT INTERNATIONAL multilingue en PP.	
BLADE324	Opérateur autobloquant avec encodeur. Fourni avec fins de course magnétiques. Le système de réduction garantit le verrouillage du vantail en fermeture. pour vantaux longueur maxi. 3m, poids maxi. 250kg.	
BLADE524	Version longue pour vantaux longueur maxi. 5m, poids maxi. 300kg.	
BLADE3	OPÉRATEUR ÉLECTROMÉCANIQUE AVEC MOTEUR 230V . vantaux longueur maxi. 3m, poids maxi. 250kg.	
BLADE5	OPÉRATEUR ÉLECTROMÉCANIQUE AVEC MOTEUR 230V. Version longue pour vantaux longueur maxi. 5m, poids maxi. 300kg.	
Existe en réversible nous consulter		



Automatisme à vis sans fin pour vantaux longueur maxi. 2m, poids maxi. 150kg.

Référence	désignation	€ HT-shop
KT-BLTAG	2 OPÉRATEURS ÉLECTROMÉCANIQUES AUTOBLOQUANTS avec moteur 24V contrôlé par encodeur. PROGRAMMATEUR ÉLECTRONIQUE pour deux moteurs 24V avec régulation de vitesse, ralentissement et encodeur. RÉCEPTEUR À CARTE 2 CANAUX à embrocher open collector 433MHz. 2 TÉLÉCOMMANDES RADIO 4 CANAUX 433MHz FM ROLLING CODE PAIRE DE CELLULES PHOTOÉLECTRIQUES, APPLICATION EN SAILLIE avec têtes optiques orientables, portée 25m. CLIGNOTEUR À LED 24V - 230V avec antenne intégrée. PANNEAU D'AVERTISSEMENT INTERNATIONAL multilingue en PP.	
BL TAGDX	Opérateur autobloquant (droit) avec encodeur 24 V pour vantaux d'une longueur maxi. 2 m - poids maxi. 150 kg	
BL TAGSX	Opérateur autobloquant (gauche) avec encodeur 24 V pour vantaux d'une longueur maxi. 2 m - poids maxi. 150 kg	



OPÉRATEURS HYDRAULIQUES À VIS SANS FIN POUR PORTAILS BATTANTS

Référence	désignation	€ HT - shop
BL BLUES3	OPÉRATEUR HYDRAULIQUE AVEC MOTEUR 230V Opérateur autobloquant. Le système de réduction garantit le verrouillage du vantail en fermeture. Programmateur électronique Cardin à commander à part T600. Version standard pour vantaux longueur maxi. 2,5m, poids maxi. 350kg.	
BL BLUES5	OPÉRATEUR HYDRAULIQUE AVEC MOTEUR 230V Opérateur autobloquant. Le système de réduction garantit le verrouillage du vantail en fermeture. Programmateur électronique Cardin à commander à part T600. Version longue pour vantaux longueur maxi. 4,5m poids maxi. 500kg	
T600	PROGRAMMATEUR 230V	
TS30	BIDON D'HUILE de 5 l.	
HOT	RÉCHAUFFEUR ÉLECTRONIQUE avec sonde de température pour moteurs 230V	
Existe en réversible		



T600



HOT



TS30



AUTOMATISMES POUR VOLETS ROULANTS ET RIDEAUX DE GARAGE

Référence	désignation	€ HT - shop
CRL 170 E	OPÉRATEUR AUTOBLOQUANT POUR VOLETS ROULANTS Moteur électrique alimenté à 230 V pour une puissance max. de levage de 180kg. Fiable et précis, grâce aux fins de course intégrés et le groupe électrofrein de série, s'applique sur tous les volets avec un arbre diamètre 60mm ou 48mm et couronnes de 200mm et 220mm. Hauteur maxi. volet 6m.	
CRL 180 E	OPÉRATEUR AUTOBLOQUANT POUR VOLETS ROULANTS Moteur électrique alimenté à 230 V pour une puissance max. de levage de 180kg. Fiable et précis, grâce aux fins de course intégrés et le groupe électrofrein de série, s'applique sur tous les volets avec un arbre diamètre 76mm et couronnes de 240mm. Hauteur maxi. volet 6m.	
CRL 360 DE	OPÉRATEUR AUTOBLOQUANT POUR VOLETS ROULANTS Deux moteurs électriques alimentés à 230 V pour une puissance max. de levage de 360kg. Fiable et précis, grâce aux fins de course intégrés et le groupe électrofrein de série, s'applique sur tous les volets avec un arbre diamètre 76mm, et couronnes de 240mm. Hauteur maxi. volet 6m.	



AUTOMATISMES POUR PORTAILS BATTANTS CARDIN

Référence	désignation	€ HT-shop
KT-BLTOW24	Kit bras articulé BLTOW24 (1 opérateur maître avec programmeur, 1 opérateur esclave, module radio multi-décodage (S449 - S486 - S504 - S508), 2 émetteurs 4 canaux S449, câble de branchement de 10m, 2 bras articulés standards) + cellules + feux	
KBNIMH-1	Kit chargeur de batterie + batteries NiMH - en option	
BLTOW24M	Opérateur BLTOW24 MAÎTRE autobloquant avec encodeur	
BLTOW24S	Opérateur BLTOW24 ESCLAVE autobloquant avec encodeur	
999625	Programmeur avec afficheur LCD pour BLTOWN- BL3924- BL1924 - HL2524 - BL224E - BLi	
BLTS24DRM	Bras droit à glissière pour BLTOW24 et BLSTEALTH	



DÉVERROUILLAGE SÉCURISÉ PAR CLÉ PERSONNALISÉE



DÉVERROUILLAGE/VERROUILLAGE ACTIONNABLE PAR LEVIER



BRAS D'ENTRAÎNEMENT EN ALUMINIUM

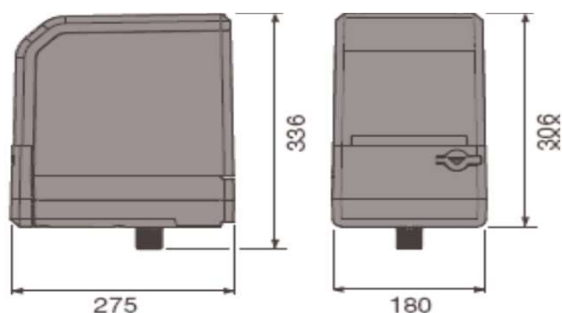


SOLIDE CARTER ANTICHOCS

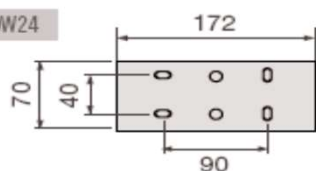


PROGRAMMEUR ÉLECTRONIQUE INTÉGRÉ

Référence	désignation	€ HT-shop
KT-BL STEALTH	Kit bras articulé STEALTH1 opérateur maître avec programmeur, 1 opérateur esclave, module radio S504), 2 émetteurs 4 canaux S504, 2 bras articulés standards) + cellules + feux	
BLTS24DRM	BRAS A COULISSE	
CB24	CHARGEUR DE BATTERIE	
SPB24	COFFRET BATTERIE EXTERIEUR	
BL STEALTH	MOTEUR MAITRE	
BL STEALTHS	MOTEUR ESCLAVE	



Base de fixation BLTOW24

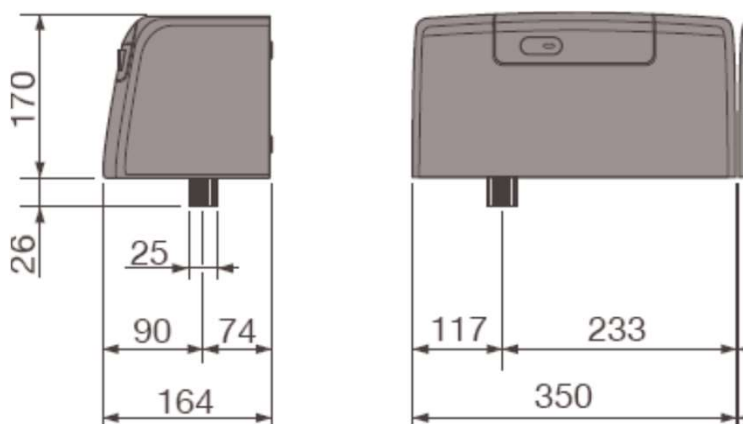


Produits adaptés à :

- Poids maxi vantail 200 KG, 2m
- Ouverture maxi 120°
- Programmeur électronique incorporé
- Piliers étroits jusqu'à 180mm

BRAS ARTICULÉ BL1920 MOTEUR 220V)

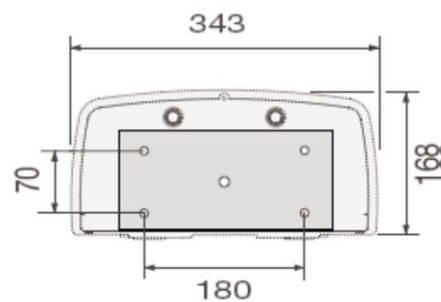
Référence	désignation	€ HT-shop
BL1920	MOTEUR DROIT	
BL1920L	MOTEUR GAUCHE	
PRG230M2	PROGRAMMATEUR	
RSQ504C2	RECEPTEUR 504	
999421	BRAS COMPLET	



Produits adaptés à:
 -vantail maxi de 2mètres
 -ouverture maxi de 130°
 -usage domestique
 -poids maximum par vantail de 150kg

CARACTÉRISTIQUES DE L'OPÉRATEUR

		BL1920
Alimentation de réseau	Vac	230
Alimentation moteur	Vac	230
Intensité absorbée	A	1,3
Puissance absorbée	W	290
Facteur de marche	%	25
Temps d'ouverture 90°	s	15
Couple	Nm	270
Indice de protection	IP	44



Base de fixation BL1920-BL1924



CARTER ANTICHOC



BRAS EN ALUMINIUM MOULÉ SOUS PRESSION



DÉVERROUILLAGE MANUEL



BATTERIES DE SECOURS

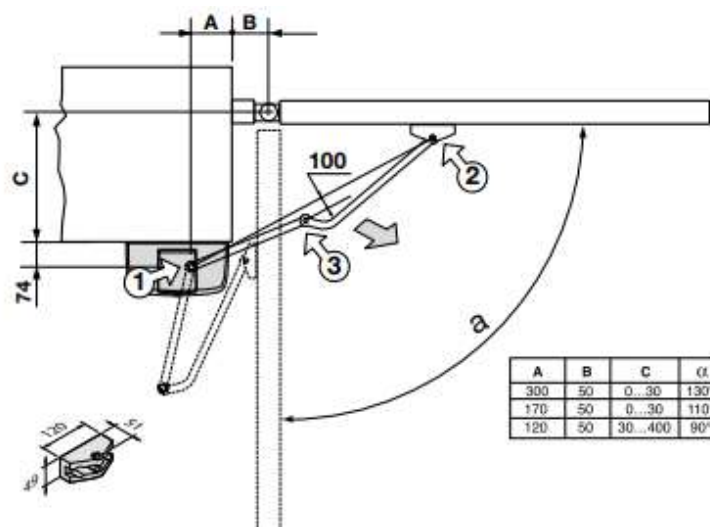


AUTO-PROGRAMMATION

AUTOMATISMES POUR PORTAILS BATTANTS CARDIN

BRAS ARTICULÉ BL1924 MOTEUR 24V - À ENCODEUR

Référence	désignation	€ HT-shop
BL 1924ASW	MOTEUR DROIT	
BL 1924LSW	MOTEUR GAUCHE	
CC242ETOP	PROGRAMMATEUR	
CC242ETOPCB	PROGRAMMATEUR + BATTERIES	
RSQ504C2	RECEPTEUR EMBROCHE	
999421	BRAS COMPLET	
CABPC10	CABLE DE BRANCHEMENT 10 M	
999540	BATTERIE	



Le plus du produit en 24V:
-Batterie de secours

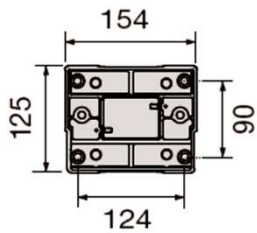
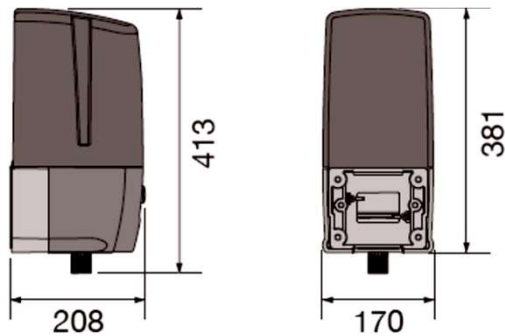
Produits adaptés à :
-Vantail maxi de 2mètres
-Ouverture maxi de 130°
-usage domestique
-Poids maximum par vantail de 150kg

P IÈCES DÉTACHÉES ANCIENNE VERSION DU BL1924 À FIN DE COURSE

Référence	désignation	€ HT-shop
PRG900CB	PROGRAMMATEUR + BATTERIES	
PRG900	PROGRAMMATEUR	
999427	FIN DE COURSE	

BRAS ARTICULÉ BL3924 (MOTEUR24V) À ENCODEUR

Référence	désignation	€ HT-shop
KT-BL3924MCB	Kit BL3924 (1 opérateur maître avec programmeur, 1 opérateur esclave, chargeur de batterie, batteries, carte réceptrice 433 MHz 2 canaux, 2 émetteurs 4 canaux S 504, câble de branchement de 10m , 2 bras articulé standard) Version Autobloquante + CELLULES + JEUX	
KT-BL3924MCD	Kit BL3924 (1 opérateur maître avec programmeur, 1 opérateur esclave, chargeur de batterie, batteries, carte réceptrice 433 MHz 2 canaux, 2 émetteurs 4 canaux S 504, câble de branchement de 10m , 2 bras à coulisses) Version Autobloquante + CELLULES + JEUX	
BL3924MCB	MOTEUR MAITRE	
BL3924S	MOTEUR ESCLAVE	
BL3924ARM	BRAS ARTICULE	
BL3924DRM	BRAS COULISSE	
BL3924GU2	Glissière de 1 mètre pour BL3924 (Boite de 2 pièces)	



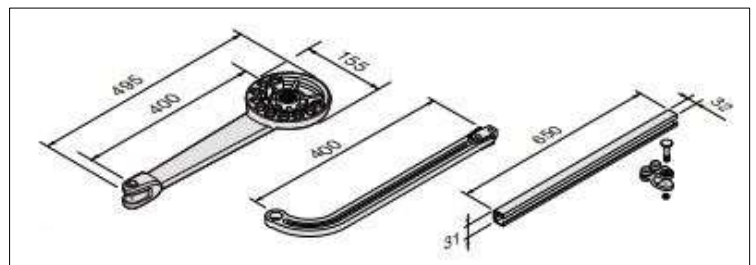
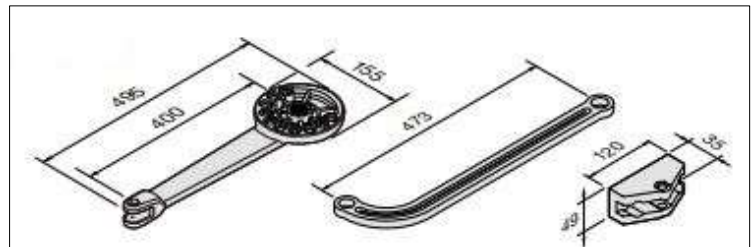
Base de fixation BL3924

Produits adaptés à :

- vantail maxi de 2,50 m ou 3.50 m avec serrure électrique
- ouverture maxi de 110°
- usage domestique (20cycles/jour)
- poids maxi de 200 Kg par vantail
- version autobloquante

Le plus du produit :

- une garantie de 2 ans
- ou de 100 000cycles
- butée mécanique (ouverture et fermeture) intégrée au bras



CHÂSSIS ET PLAQUE EN ALUMINIUM

BRAS D'ENTRAÎNEMENT EN ALUMINIUM

DÉVERROUILLAGE MANUEL

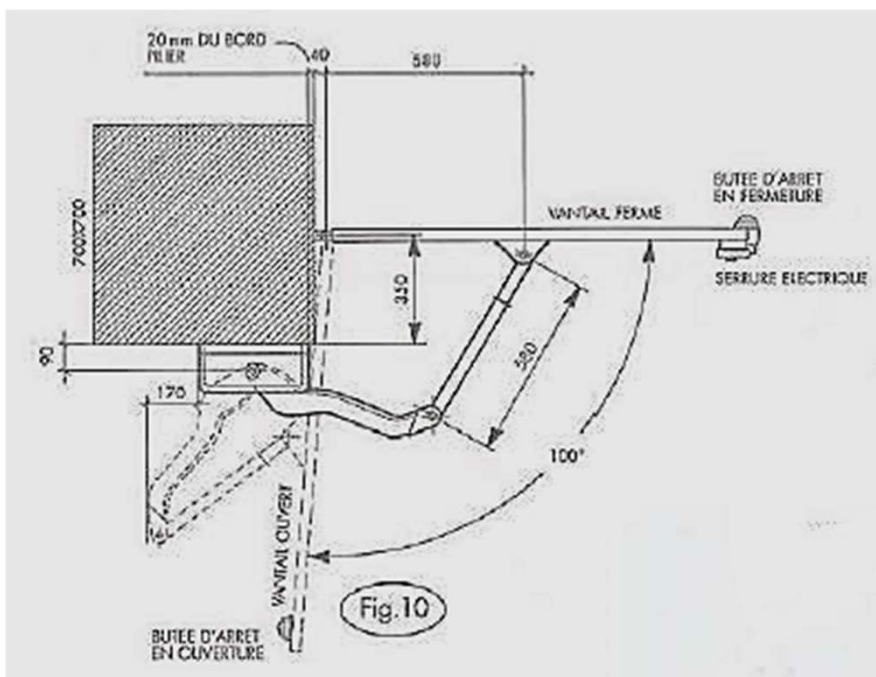
BATTERIES DE SECOURS

AUTO-PROGRAMMATION

AUTOMATISMES POUR PORTAIL BATTANTS FADINI

BRAS ARTICULÉ APROLI 280/700 ROBUSTO

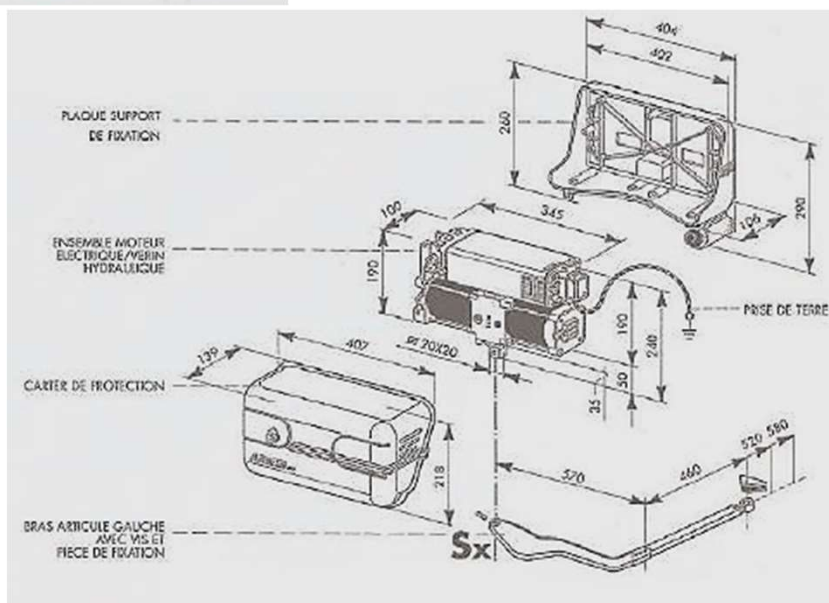
Référence	désignation	€ HT-shop
298SXL	Vérin hydraulique FADINI APROLI 280/700 ROBUSTO, livré AVEC BRAS ARTICULE, pour portail à battant PIVOTANT, double BLOCAGE (ouverture et fermeture), dimensions maximum du vantail L3m, poids 400Kg, version GAUCHE	
298DXL	Vérin hydraulique FADINI APROLI 280/700 ROBUSTO, livré AVEC BRAS ARTICULE, pour portail à battant PIVOTANT, double BLOCAGE (ouverture et fermeture), dimensions maximum du vantail L3m, poids 400Kg, version DROITE	
299SXL	Bras articulé en acier avec accessoires de fixation pour vérin FADINI APROLI280/700 ROBUSTO -.	
299DXL	Bras articulé en acier avec accessoires de fixation pour vérin FADINI APROLI280/700 ROBUSTO -...	
708L	Huile hydraulique écologique Oil FADINI en réservoir de 2 litres	
7047L	programmateur ELPRO27 - 2 moteurs 220v (ouverture piétonne, sorties fins de course, palpeur résistif 8.2kΩ...)	



Produits adaptés à :

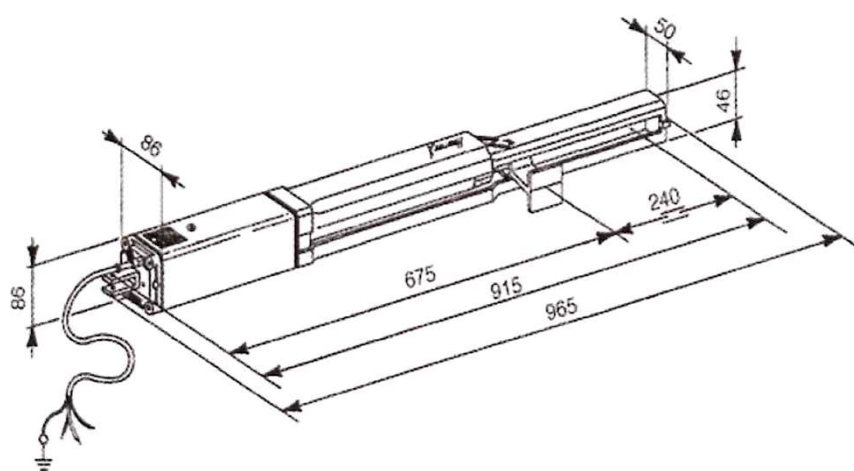
- vantail maxi de 4mètres
- ouverture maxi de 100°
- usage semi intensif
- largeur de pilier minimum de 41cm
- poids maximum par vantail de 300kg

EXEMPLE D'INSTALLATION
SUR PILIER 800x800 mm
VANTAIL DU PORTAIL 4 m – 140 Kg



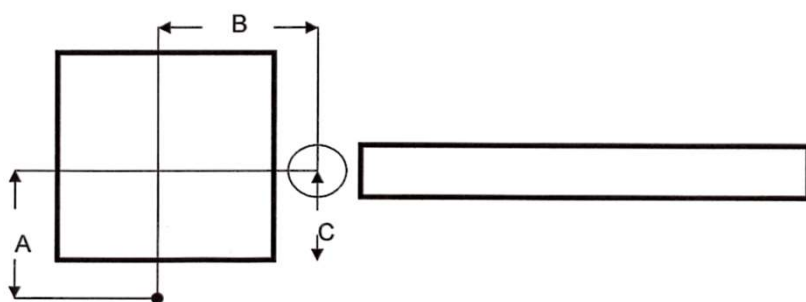
VERINS HINDI 880 SPRINT (MOTEUR220V)

Référence	désignation	€ HT-shop
8821VL	Kit vérins hydrauliques course 240mm FADINI HINDI SPRINT, pour portail double battants PIVOTANTS, dimensions maximum du vantail L2300m, poids 400Kg - Comprend: 2 x vérins HINDI880 SPRINT 888L, 1 x programmeur ELPRO27 7047L, 1 x lampe de signalisation MIRI4 4612L avec antenne 4601L, 1 x jeu de cellules TRIFO11 107L, 1 x récepteur radio VIX53 5311L, 2 x télécommandes VIX53 5313GL	
888L	Vérin hydraulique SIMPLE BLOCAGE (en fermeture), course 240mm, FADINI HINDI SPRINT, dimensions du vantail maximum L2300mm, poids 400Kg, PRECISER version GAUCHE ou DROITE	
887L	Vérin hydraulique REVERSIBLE, course 240mm FADINI HINDI880 SPRINT, dimensions du vantail maximum L2300mm, poids 400Kg - PRECISER version GAUCHE ou DROITE -	
889L	Vérin hydraulique DOUBLE BLOCAGE (en ouverture et fermeture), course 240mm, FADINI HINDI SPRINT, dimensions du vantail maximum L2300mm, poids 400Kg, PRECISER version GAUCHE ou DROITE	
708L	Huile hydraulique écologique Oil FADINI en réservoir de 2 litres	
7047L	programmeur ELPRO27 - 2 moteurs 220v (ouverture piétonne, sorties fins de course, palpeur résistif 8.2kΩ...)	



Le plus du produit :
 -aucun entretien du vérin hydraulique
 -fonctionnement jusqu'à -20°

Produits adaptés à :
 -vantail maxi de 1M80
 -ouverture maxi de 95°
 -usage domestique
 -poids maxi de 120 kg



A	B	C	OUV MAX
110	110	0...60	95°

VERINS HINDI 880 EVO (MOTEUR 220V)

Référence	désignation	€ HT-shop
89084P5L	Vérin hydraulique "UNIVERSEL" FADINI HINDI880 EVO, course 400mm , temps d'ouverture 26s, dimensions du vantail maximum 4m, poids 550Kg, avec RALENTISSEMENTS	
890P5L	HINDI 880 EVO course 400 mm non Freiné temps ouverture 26s APB0706 <i>si le moteur est installé sur une carte autre que la ELPRO27, il faut prévoir un condensateur de 12.5mF</i>	
880P5L	HINDI 880 EVO course 280 mm (non freiné) 17 temps ouverture APB0702 <i>si le moteur est installé sur une carte autre que la ELPRO27, il faut prévoir un condensateur de 12.5mF</i>	
88084P5L	Vérin hydraulique "UNIVERSEL" FADINI HINDI880 EVO, course 280mm , temps d'ouverture 17s, dimensions du vantail maximum 2.8m, poids 550Kg, avec RALENTISSEMENTS	
62401	Clé de déverrouillage WA7001 pour automatismes FADINI JUNIOR - HINDI880 - BAYT980 - DARDO - BART350	
7047L	programmeur ELPRO27 - 2 moteurs 220v (ouverture piétonne, sorties fins de course, palpeur résistif 8.2kΩ...)	



Produits adaptés à:

- Vantail maxi de 8 m (version 400mm)
- Ouverture maxi de 120°(version 400mm)
- usage collectif et industriel
- Poids maxi de 550 kg par vantail
- Tous les modèles sont configurables:
 - réversible
 - autobloquant fermeture
 - autobloquant ouverture
- Bloquant jusqu'à 2800 mm(course280 mm)
- Bloquant jusqu'à 4500 mm (course400mm)

Désaxement entre les raccords sur le pilier et sur le vantail, mesurés du centre des raccords :

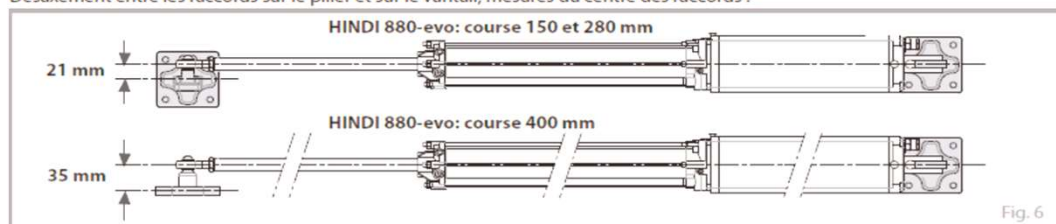


Fig. 6

COTES D'INSTALLATION POUR L'OUVERTURE VERS L'EXTÉRIEUR

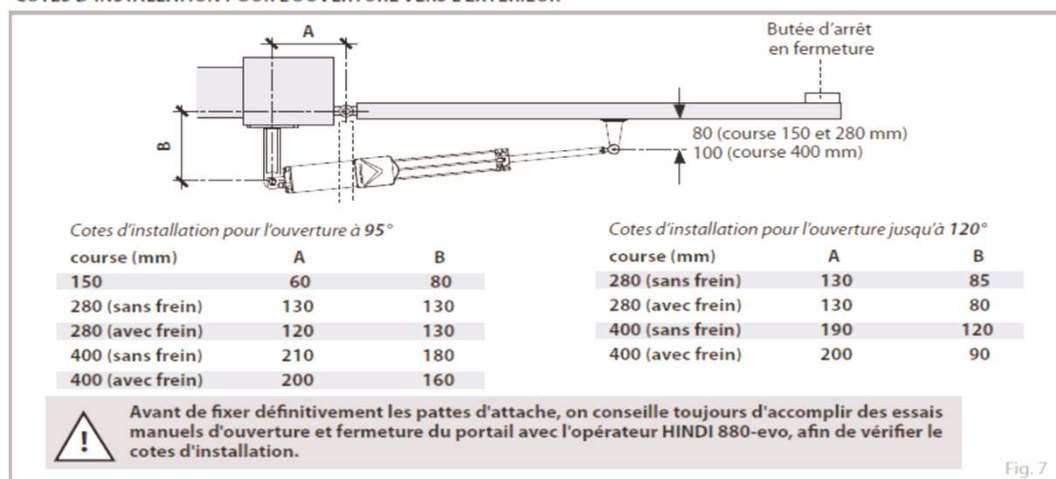


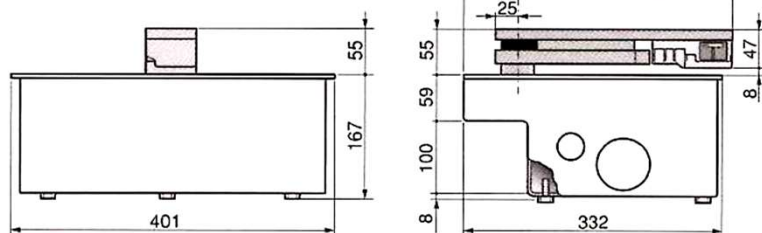
Fig. 7

OPÉRATEURS ENCASTRÉS HL2524 (MOTEUR24V) À ENCODEUR

Référence	désignation	€ HT-shop
KT-HL2524PSB	Kit HL2524 (2 caissons 806/HLCF1, 2 opérateurs 800/HL2524ESB, 2 pattes de déblocage, 1 programmeur CC242, 1 module récepteur 2 canaux YRF433QMF , 2 émetteurs 4 fonctions TXQ504C2 , 1 câble de branchement de 10 mètres CABPC10)	
ACCHL360	accessoire pour ouverture à 360°	
HLBOXC	Caisson de fondation complet 110° avec pièce de déblocage	
HL2524ESB	Motoréducteur autobloquant seul avec moteur 24 v ouverture 110 °	
CC242EXTOPCB	Programmeur 24 v pour 2 moteurs à encodeur (avec chargeur et batteries)	
CABPC10	Câble de branchement - prix par 10 mètres	
999445	pièce de déverrouillage	
999444	Clé de déverrouillage	



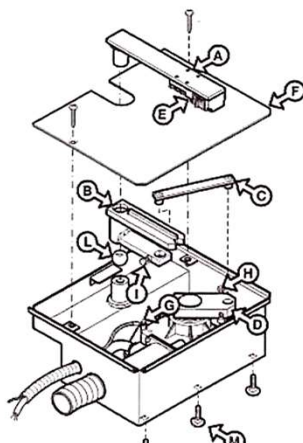
DIMENSIONS D'ENCOMBREMENT



SCHEMA DE MONTAGE

Légende

- A Méplat supérieur
- B Levier portail
- C Bielle de transmission
- D Levier motoréducteur
- E Mécanisme de déverrouillage
- F Capot de la caisse
- G Borne de terre
- H Vis de fin de course
- I Vis de fin de course
- L Bille d'articulation
- M Vis à tête ronde



Produits adaptés à :
 -vantail maxi de 3mètres
 -poids maxi de 350kg
 -ouverture maxi de 110°
 -usage domestique

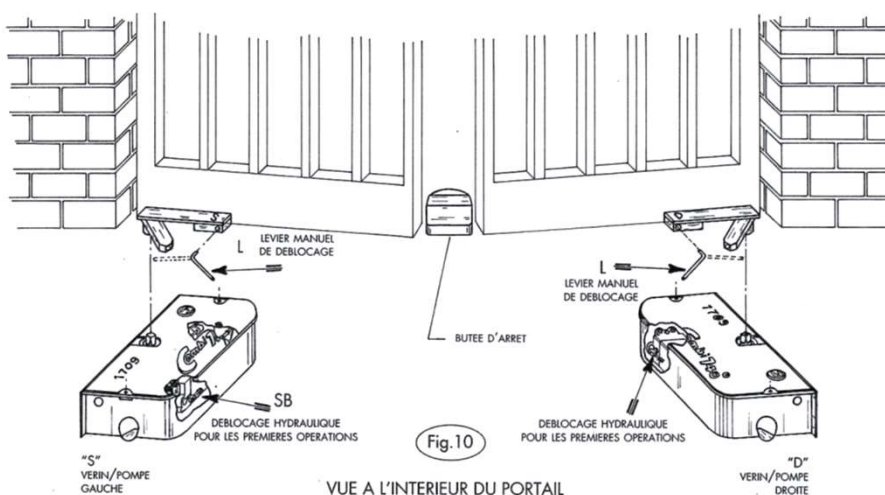
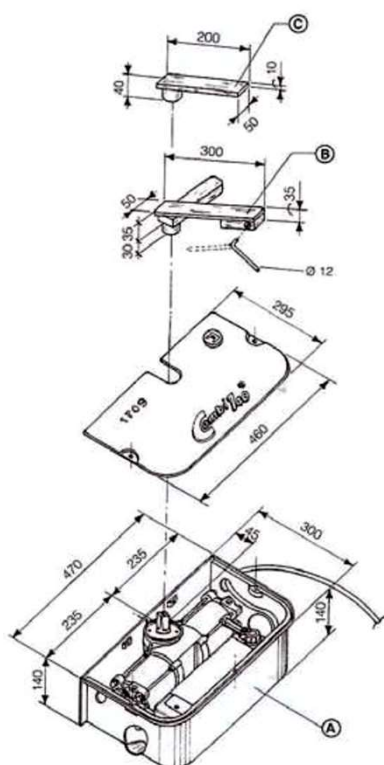
Référence	désignation	€ HT-shop
HL MOLE24	MOTEUR ENTERRE 24V	
HL MOLE230	MOTEUR ENTERRE 230V	
HLBOXC	CAISSONS + DEVERROUILLAGE	
T600	PROGRAMMATEUR 230V	
T624	PROGRAMMATEUR 24V	



AUTOMATISMES POUR PORTAIL BATTANTS FADINI

OPÉRATEUR ENCASTRÉ COMBI 740 - 110°

Référence	désignation	€ HT-shop
76778BB3SXL	Vérin hydraulique encastré en sol FADINI COMBI740, angle d'ouverture 110°, avec double BLOCAGE et RALENTISSEMENTS, version GAUCHE, dimensions du vantail maximum L4000mm, poids 700Kg	
76778BB3DXL	Vérin hydraulique encastré en sol FADINI COMBI740, angle d'ouverture 110°, avec double BLOCAGE et RALENTISSEMENTS, version DROITE, dimensions du vantail maximum L4000mm, poids 700Kg	
7678N3SXL	Vérin hydraulique encastré en sol FADINI COMBI740, angle d'ouverture 110°, REVERSIBLE, avec RALENTISSEMENTS, version GAUCHE, dimensions du vantail maximum L4000mm, poids 700Kg	
7678N3DXL	Vérin hydraulique encastré en sol FADINI COMBI740, angle d'ouverture 110°, REVERSIBLE, avec RALENTISSEMENTS, version DROITE, dimensions du vantail maximum L4000mm, poids 700Kg	
745L	Coffre fondation en ACIER GALVANISE pour vérin encastré en sol FADINI série COMBI740	
748SXL	Support de portail à souder, AVEC DEVERROUILLAGE de secours à levier, version GAUCHE, pour vérin FADINI COMBI740	
748DXL	Support de portail à souder, AVEC DEVERROUILLAGE de secours à levier, version DROITE, pour vérin FADINI COMBI740	
746SXL	Support de portail à souder pré-réglé, SANS DEVERROUILLAGE, version GAUCHE pour vérin FADINI COMBI740	
746DXL	Support de portail à souder pré-réglé, SANS DEVERROUILLAGE, version DROITE pour vérin FADINI COMBI740	
740100	Clé de déblocage	
761L	Bague avec trou carré à souder sur portail pour vérin encastré en sol FADINI série COMBI740 et DRIVE700	
747L	pivot bas préparatoire	
7047L	programmateur ELPRO27 - 2 moteurs 220v (ouverture piétonne, sorties fins de course, palpeur résistif 8.2kΩ...)	

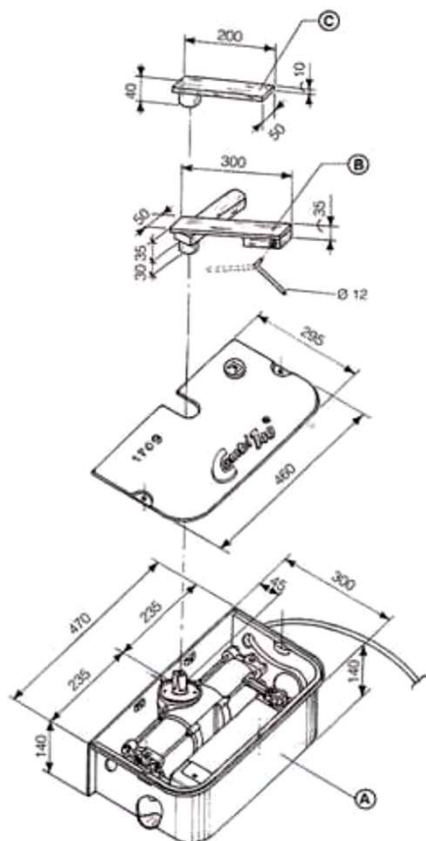


Produits adaptés à :
 -vantail maxi de 4mètres
 -poids maxi par vantail de 700kg
 -usage semi intensif (30 cycles/heure , 8h de fonctionnement)
 -ouverture maxi110°

AUTOMATISMES POUR PORTAIL BATTANTS FADINI

OPÉRATEUR ENCASTRÉ COMBI 740 - 175°

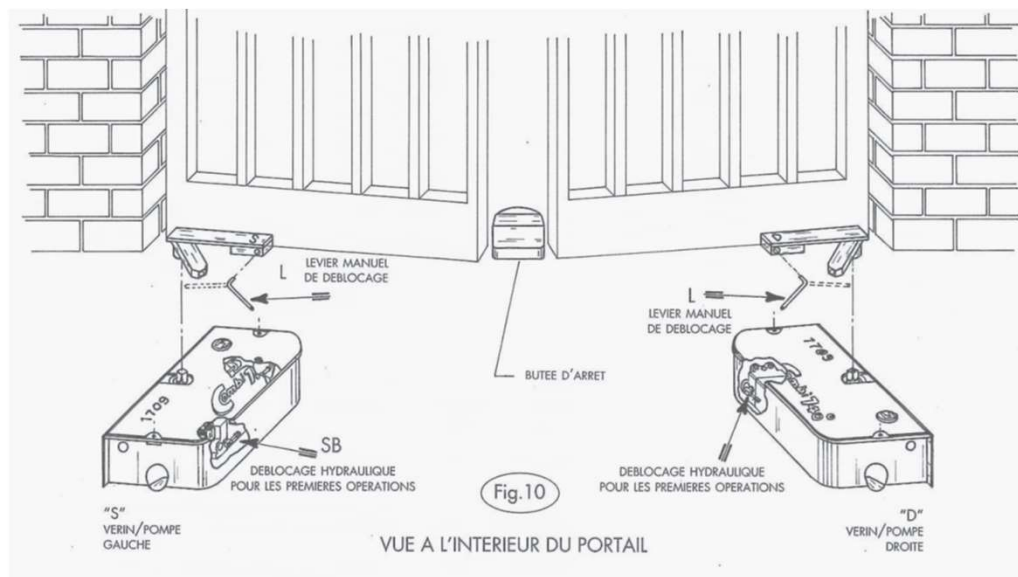
Référence	désignation	€ HT-shop
76978BBSXL	Vérin hydraulique encastré en sol FADINI COMBI740, angle d'ouverture 175°, double BLOCAGE, avec RALENTISSEMENTS, version GAUCHE, dimensions du vantail maximum L4000mm, poids 700Kg	
76978BB3DXL	Vérin hydraulique encastré en sol FADINI COMBI740, angle d'ouverture 175°, double BLOCAGE, avec RALENTISSEMENTS, version DROITE, dimensions du vantail maximum L4000mm, poids 700Kg	
745L	Coffre fondation en ACIER GALVANISE pour vérin encastré en sol FADINI série COMBI740	
748SXL	Support de portail à souder, AVEC DEVERROUILLAGE de secours à levier, version GAUCHE, pour vérin FADINI COMBI740	
748DXL	Support de portail à souder, AVEC DEVERROUILLAGE de secours à levier, version DROITE, pour vérin FADINI COMBI740	
746SXL	Support de portail à souder pré réglé, SANS DEVERROUILLAGE, version GAUCHE pour vérin FADINI COMBI740	
746DXL	Support de portail à souder pré réglé, SANS DEVERROUILLAGE, version DROITE pour vérin FADINI COMBI740	
740100	clé de déblocage combi 740	
761L	Bague carrée	
747L	pivot bas préparatoire	
7047L	Programmateurs ELPRO 27 - 2 moteurs 220v (ouverture piétonne, sorties fins de course, palpeur résistif 8.2kΩ...)	
7033L	Ensemble bras glissière - non compatible avec pièce de déblocage FA748	



Produits adaptés à :

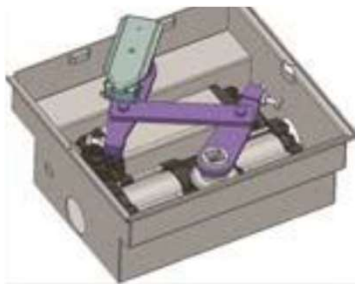
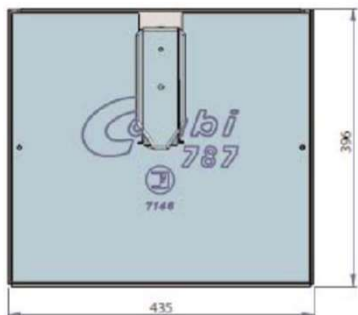
- vantail maxi de 4mètres
- poids maxi par vantail de 700kg
- usage semi intensif

-ouverture 175°



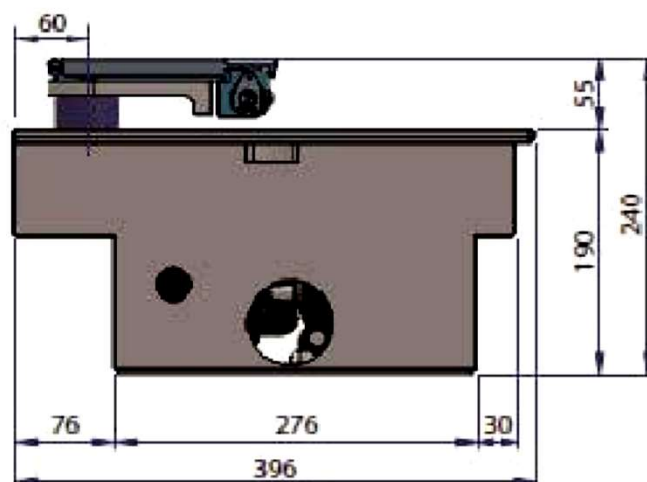
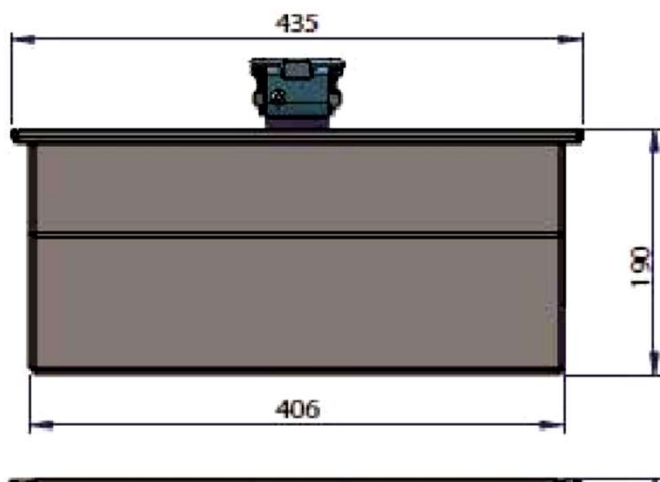
OPÉRATEUR ENCASTRÉ COMBI 787

Référence	désignation	€ HT-shop
78778BB3L	Vérin hydraulique encastré en sol FADINI COMBI787, angle d'ouverture 110°, avec double BLOCAGE et RALENTISSEMENTS, dimensions du vantail maximum L6000mm, poids 1000Kg	
7878N3L	Vérin hydraulique encastré en sol FADINI COMBI787, angle d'ouverture 110°, REVERSIBLE, avec RALENTISSEMENTS, dimensions du vantail maximum L6000mm, poids 1000Kg	
7871L	Coffre fondation AUTO-PORTANT en ACIER GALVANISÉ pour vérin encastré en sol FADINI COMBI787, portée maximale 1000Kg, longueur maximum du vantail L6m, ouverture maxi 110°	
7872L	Support portail A SOUDER avec dispositif de déverrouillage à levier, pour caisson autoportant FADINI COMBI787	
7047L	Programmeur ELPRO 27 - 2 moteurs 220v (ouverture piétonne, sorties fins de course, palpeur résistif 8.2kΩ...)	



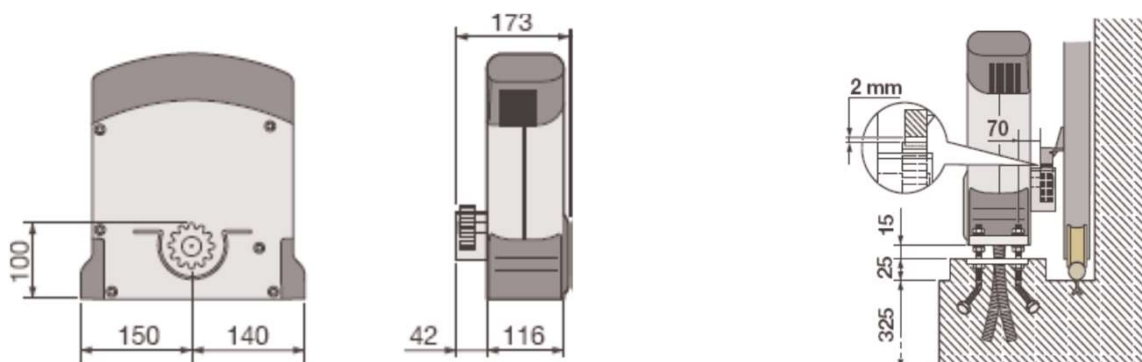
Le plus du produit :
 - caisson autoportant : supporte le vantail de 1000 kg

Produits adaptés à :
 - vantail maxi de 6 mètres
 - Poids maxi par vantail de 1000 kg
 - ouverture maxi 100°

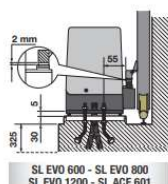


OPÉRATEUR COULISSANT

Référence	désignation	€ HT-shop
KT-SL524CBX	Kit SL524 (opérateur programmeur intégré 101SL524CB3, récepteur 1 canal intégré YRF433QFME1, chargeur, batterie, 2 émetteurs NOUVELLE GENERATION 4 fonctions TXQ504C4 et batterie NI-MH)	
SL524CB	MOTEUR + CARTE AVEC RECEPTEUR	
999471	Carte seule	
ACRV6	Crémaillères nylon 27x20 (prix au mètre)	
999540	Batterie NiMH 1300 mAh- 24 v - H100	
999737	Carte chargeur	



Référence	désignation	€ HT-shop
KT-SLACEFAST	Kit de motorisation complet pour portail coulissant jusqu'à 300Kg, SLACEFAST 24V, Cardin. Moteur version rapide. Le kit contient : - 1 moteur SLACE FAST + RSQ504OC2 + 2 TXQ504C2 + VEDO 180 + ICON	
9995022	Carte programmeur ACEFAST	
KT-SLACE601	KIT de motorisation pour portail coulissant max 600 Kg, 24V,récepteur,télécommande,cellules, feu	
9995012	Carte programmeur ACE601	
KT-SLEVO600	Kit de motorisation 230V, pour portail coulissant max 600Kg, téléc., cellules, lampe	
9995036	T101 -Carte programmeur EVO600/800/1200/2000	
SL EVO800	Motorisation + carte 230v – portail max 800 Kg	
SL EVO1200	Motorisation + carte 230v – portail max 1200 Kg	
SL EVO2000	Motorisation + carte 230v – portail max 2000 Kg	
SLX24DRACO	Motorisation + carte 24V – portail max 1000 Kg Vitesse jusqu'à 30m/min	
SBLESTEVO	kit Déverrouillage extérieur pour portail battant – EVO-	



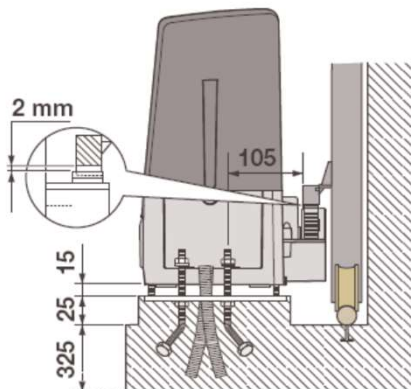
SL EVO 600 - SL EVO 800
SL EVO 1200 - SL ACE 601

Operateur Couissant SLX1524CV et SLX324CB (24V)

Référence	désignation	€ HT-shop
SLX1524CB	Opérateur NEW SLX1524CB (opérateur autobloquant, programmateur et récepteur intégré, chargeur et batteries de secours)	
SLX3024CB	Opérateur NEW SLX3024CB (opérateur autobloquant, programmateur et récepteur intégré, chargeur et batteries de secours)	
999549/999554	Programmateur NEW pour SLX1524-SLX3024 avec afficheur et horloge (non compatible ancien moteur)	
999399	Programmateur pour SL1524 ancien	
999395	Programmateur pour SL324 ancien	
999542	Pièce de déblocage pour SL1524 et SLX1524	
999396	déverrouillage moteur + clé (999403) pour SL324	
999403	Clé de déverrouillage pour SL1524 et SL324	
ZNCR30X12Z	Crémaillères zinguée 30x12 (longueur 2 mètres) avec entretoises - prix au mètre	
STA_ACRV6	Crémaillères nylon 27x20 (longueur 1 mètre) -prix au mètre	
KBNIMH-1	kit batterie + chargeur NEW : SL524- SLX1524- SLX324- PRG900	



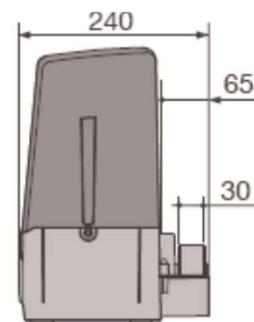
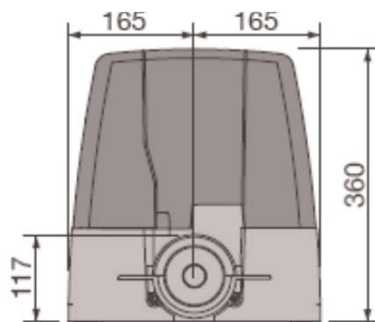
IMPLANTATION DU GROUPE



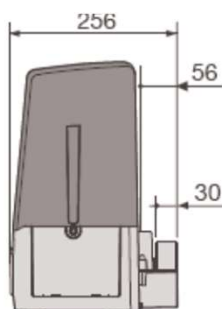
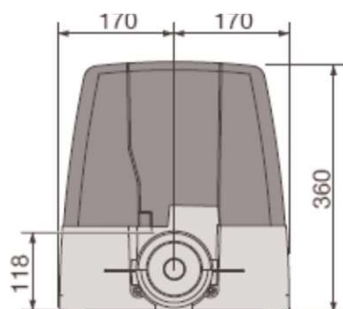
SL1524SB

SL324EBSB

SL1524SB



SL324EBSB

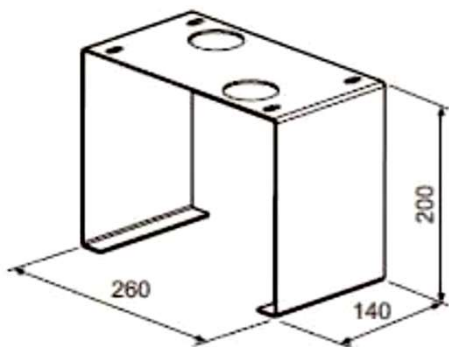


Produits adaptés :

- portail maxi de 1500 kg (SLX1524CB)
- portail maxi de 3000 kg (SLX3024CB)
- usage collectif et industriel

OPÉRATEUR COULISSANT NYOTA115 (220V)

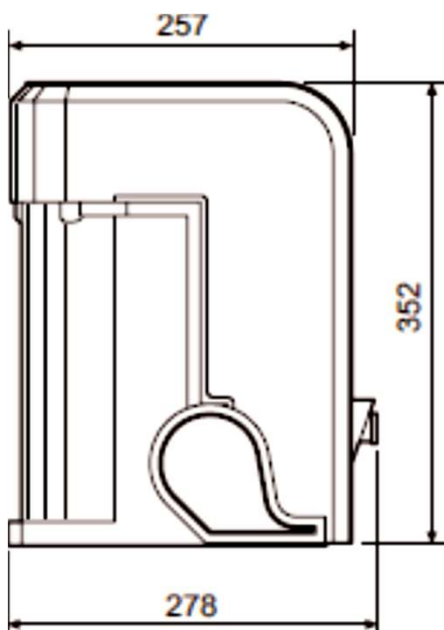
Référence	désignation	€ HT-shop
1117L	Motoréducteur pour portail coulissant FADINI NYOTA115 EVO, moteur 230Vac monophasé 1CV, capteur FIN DE COURSE MAGNETIQUE, lubrification à BAIN D'HUILE, embrayage, poids maximum du vantail 1850Kg	
1122L	Motoréducteur pour portail coulissant FADINI NYOTA115 EVO, moteur 230Vac monophasé 1CV, ENCODEUR intégré, capteur FIN DE COURSE MAGNETIQUE, lubrification à BAIN D'HUILE, programmeur ELPRO12 EVO intégré, poids maximum du vantail 1850Kg	
7087L	Programmeur pour portail coulissant FADINI ELPRO37, 1 moteur monophasé/triphasé, 220/400Vac, puissance maximum 1.5CV, avec frein électronique intégré, entrées capteurs fin de course et barres palpeuses, connecteurs pour récepteur radio et module gestion des feux de signalisations - REMPLACE LA CENTRALE ELPRO10+ -	
ACRV6	Crémaillères nylon 27x20 (prix au mètre)	
ZNCR30X12Z	Crémaillères Zinguée 30 x12 (barre de 2 m) prix au mètre	



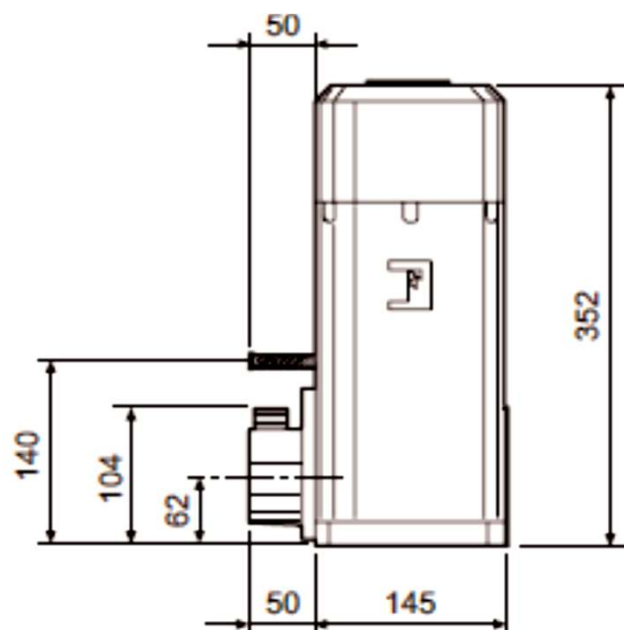
PLAQUE D'ANCRAGE

Produits adaptés à :

- portail maxi de 10mètres
- poids maxi de 1200 kg (version 0.5cv)
- poids maxi de 1800 kg (version1cv)
- usage collectif et industriel



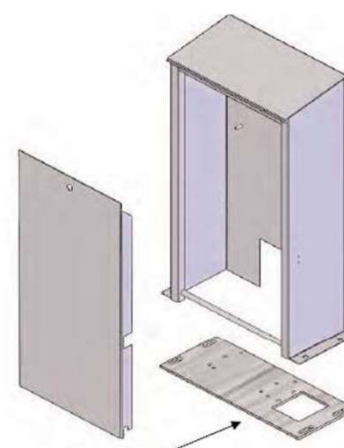
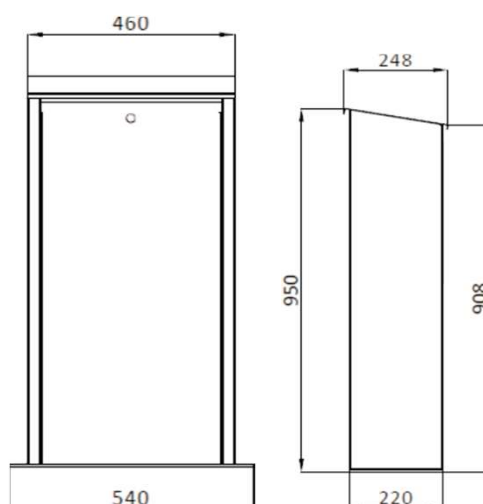
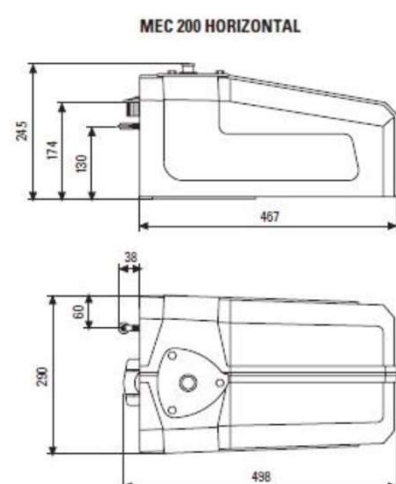
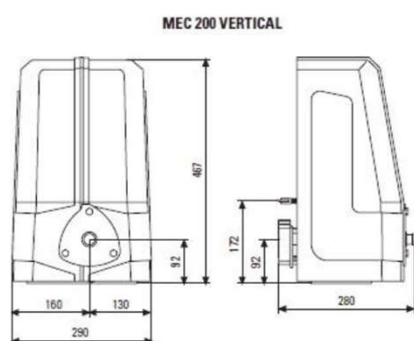
VUE DEVANT



VUE DE COTE

OPÉRATEUR COULISSANT MEC200 MONOPHASÉ

Référence	désignation	€ HT-shop
7154L	Motoréducteur FADINI MEC200 REVERSIBLE VERTICAL pour portail coulissant poids maximum 1200Kg, lubrification à bain d'huile, monophasé 230Vac 0.5CV, embrayage mécanique, capteur de fin de course MECANIQUE, REVERSIBLE avec VENTOUSE intégrée (déverrouillage automatique en cas d'absence alimentation).	
7184L	Programmeur pour portail coulissant FADINI ELPRO37 FN, 1 moteur REVERSIBLE monophasé/triphasé, 220/400Vac, puissance maximum 1.5CV, avec frein électronique intégré, entrées capteurs fin de course et barres palpeuses, sortie ALIMENTATION VENTOUSE 24V (FRENE), connecteurs pour récepteur radio et module de gestion des feux de signalisation	
212567L	Motoréducteur pour portail coulissant FADINI MEC200 VERTICAL, moteur 230Vac monophasé 1CV VENTILE et FREINE, lubrification par BAIN D'HUILE, capteur de fin de course mécanique, embrayage mécanique, poids maximal du vantail 1800Kg	
7087L	Programmeur pour portail coulissant FADINI ELPRO37, 1 moteur monophasé/triphasé, 220/400Vac, puissance maximum 1.5CV, avec frein électronique intégré, entrées capteurs fin de course et barres palpeuses, connecteurs pour récepteur radio et module gestion des feux de signalisations - REMPLACE LA CENTRALE ELPRO10+ -	
706L	Bidon de 2 litres d'huile "ROTRA THT80W" pour réducteur FADINI MEC200 - NYOTA115 - JUNIOR - FIBO	
ZNCR30X12Z	Crémaillères zinguée 30x12 (longueur 2 mètres) avec entre- toises - prix au mètre	
FR2114	FADINI MEC 200 0.5cv MONO ventilé NU (sans capot, sans fdc, sans accessoires)	
FR21256	FADINI MEC 200 1CV MONO frein ventilé NU (sans caisson, fin de course et étrier) FR212567W	
DSAMEC2114WT1.2	Colonne technique DSA pour portail coulissant, armoire en acier SENDZIMIR thermolaquée coloris RAL7016, HAUTEUR 1200mm, porte sans charnière avec serrure à clé personnalisée RONIS (fournie avec 2 clés), motorisation FADINI MEC200 0.5CV 230Vac monophasé ventilé, avec centrale de gestion FADINI ELPRO37, poids maximum du vantail 1200Kg	
ADFC	Fin de course mécanique 2 contacts	



OPÉRATEUR COULISSANT MEC200 TRIPHASÉ

Référence	désignation	€ HT-shop
21367L	Motoréducteur pour portail coulissant FADINI MEC200 VERTICAL, moteur 400Vac triphasé 1.5CV VENTILE et FREINE, lubrification par BAIN D'HUILE, capteur de fin de course mécanique, embrayage mécanique, poids maximal du vantail 2000Kg	
7087L	Programmeur pour portail coulissant FADINI ELPRO37, 1 moteur monophasé/triphasé, 220/400Vac, puissance maximum 1.5CV, avec frein électronique intégré, entrées capteurs fin de course et barres palpeuses, connecteurs pour récepteur radio et module gestion des feux de signalisations - REMPLACE LA CENTRALE ELPRO10+ -	
FR21367W	MEC 200 1,5CH TRI freiné ventilé NU (sans caisson, FDC et etrier) FR21367W	
DSAFIRST1.20G	Poteau coffre DSA en acier galvanisé (SENDZIMIR), thermolaqué coloris RAL7016 (gris anthracite), HAUTEUR 1200mm, profondeur 250/300mm, double fond pour fixation des éléments électroniques, base en acier galvanisé multi-motoréducteurs (trous taraudés) pour motoréducteur pour portail coulissant FADINI et BENINCA, dimensions 400x250mm épaisseur 10mm, porte sans charnière avec serrure à clé personnalisée RHONIS (fournie avec 2 clés)	
ADFDC	Fin de course mécanique 2 contacts	



Produits adaptés à :

- Portail maxi de 1700 kg (version 1 CV TRI)
- Portail maxi de 1900 kg (version 1,5 CV TRI)
- entraînement par crémaillères
- usage collectif et industriel

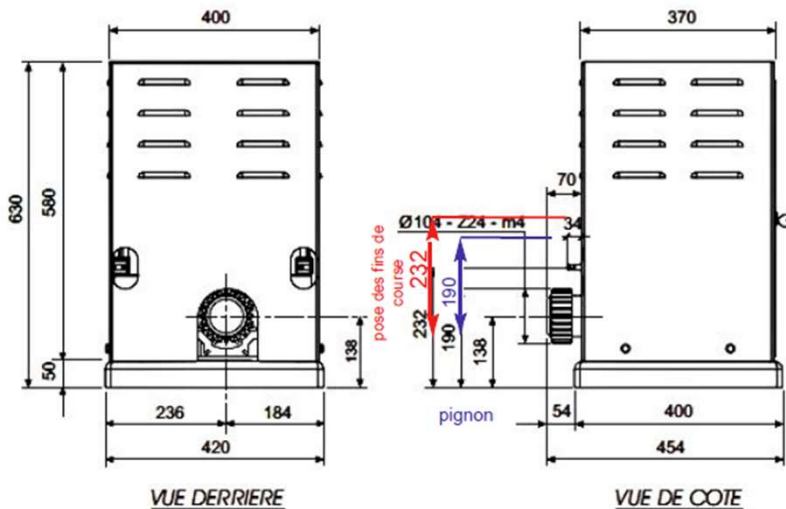


OPÉRATEUR COULISSANT FIBO300 TRIPHASÉ

Référence	désignation	€ HT-shop
3002L	Motoréducteur pour portail coulissant FADINI FIBO300 1.5CV 400Vac triphasé, ventilé, lubrification à BAIN HUILE, armoire de protection métallique, poids maximum du vantail 2500Kg - CENTRALE DE GESTION CONSEILLÉE CODE 7185L -	
7185L	Programmeur pour portail coulissant FADINI ELPRO37 HP, 1 moteur monophasé/triphasé, 220/400Vac, puissance maximum 3CV (CONTACTEURS de puissance), avec frein électronique intégré, entrées capteurs fin de course et barres palpeuses, connecteurs pour récepteur radio et module de gestion des feux de signalisation - pour motoréducteur FADINI série FIBO	
ZNCR22X22Z	Crémaillères zinguée 22x22 à souder (longueur 2 mètres)	



COTES D'ENCOMBREMENT



Produits adaptés :
 -Portail maxi de 2500kg
 -crémaillères 22x22 à doubler
 -usage industriel

DONNEES TECHNIQUES

MOTEURS ELECTRIQUES

Puissance fournie	1,1KW (1,5CV)
Puissance absorbée.....	1500W
Tension d'alimentation triphasée	230/400V
Fréquence.....	50Hz
Courant absorbé.....	5,1/3A
Vitesse de rotation du moteur.....	1400 tours/1'
Service intermittent.....	S1
Refroidissement.....	par ventilateur

MOTOREDUCTEUR ELECTROMECHANIQUE

Rapport.....	1/32
Tours de sortie.....	40,7 tours/1'
Engrenage d'entraînement	Z24
Module.....	4,0
Couple nominale maximum.....	128 Nm
Vitesse de translation.....	12 m/1'
Huile hydraulique type	Oil Fadini
Température de service.....	-25°C +80°C
Poids Fibo 300.....	65 Kg
Poids maximum du portail.....	1500 Kg
Degré de protection complet.....	IP 557

PERFORMANCES

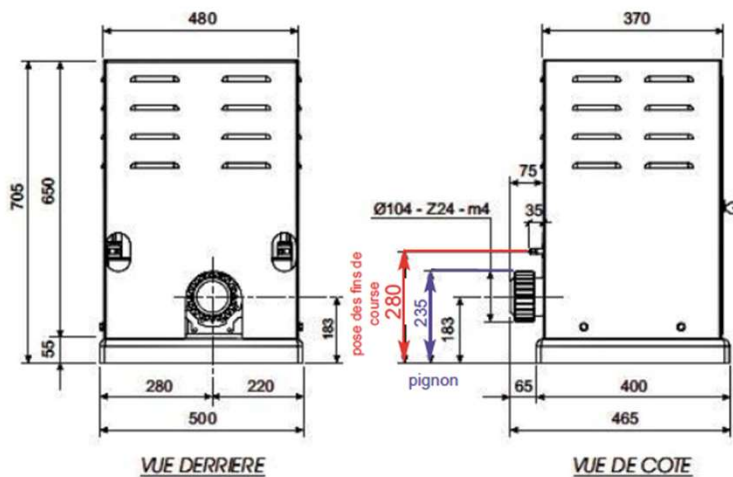
Cycle de service: 25s ouverture - 30s pause - 25s fermeture - 30s pause
 Durée d'un cycle complet.....110 s
 Cycles complets Ouverture - Pause - Fermeture - Pause.....N°33/heure
 Cycles annuels (avec 8 heures de service par jour).....N°96'000



OPÉRATEUR COULISSANT FIBO400 TRIPHASÉ

Référence	désignation	€ HT-shop
4002L	Motoréducteur pour portail coulissant FADINI FIBO400 3CV 400Vac triphasé, ventilé, lubrification à BAIN HUILE, armoire de protection métallique, poids maximum du vantail 4500Kg - CENTRALE DE GESTION CONSEILLÉE CODE 7185L -	
7185L	Programmeur pour portail coulissant FADINI ELPRO37 HP, 1 moteur monophasé/triphasé, 220/400Vac, puissance maximum 3CV (CONTACTEURS de puissance), avec frein électronique intégré, entrées capteurs fin de course et barres palpeuses, connecteurs pour récepteur radio et module de gestion des feux de signalisation - pour motoréducteur FADINI série FIBO -	
ZNCR22X22Z	Crémaillères zinguée 22x22 à souder (longueur 1 mètre)	

COTES D'ENCOMBREMENT



Produits adaptés à :

- Portail maxi de 4000 kg (fibo 400)
- crémaillères 22x22 à doubler
- usage industriel

DONNEES TECHNIQUES

MOTEUR ELECTRIQUE

Puissance fournie.....	2,2KW (3,0CV)
Puissance absorbée.....	2800W
Tension d'alimentation triphasée	230/400V
Fréquence.....	50Hz
Courant absorbé	9,4/5,4A
Vitesse de rotation du moteur.....	1'400 tours/1'
Service intermittent	S3
Refroidissement.....	par ventilateur

MOTOREDUCTEUR ELECTROMECHANIQUE

Rapport.....	1/42
Tours de sortie.....	33,8 tours/1'
Engrenage d'entraînement	Z24
Module.....	4,0
Couple nominale maximum.....	311,4 Nm
Vitesse de translation.....	10,2 m/1'
Huile hydraulique type	Oil Fadini
Température de service.....	-20°C +80°C
Poids Fibo 400.....	105 Kg
Poids maximum du portail.....	4000 Kg
Degré de protection complet.....	IP 557

PERFORMANCES

Cycle de service: 60s ouverture - 30s pause - 60s fermeture - 30s pause	
Durée d'un cycle complet	180 s
Cycles complets Ouverture - Pause - Fermeture - Pause.....	N°20/heure
Cycles annuels (avec 8 heures de service par jour).....	N°57'000

AUTOMATISMES POUR PORTES DE GARAGES MARANTEC - SOMMER

Référence	désignation	€ HT
MARANTEC – NOUS CONSULTER		



OPERATEUR CARDIN

Référence	désignation	€ HT-shop
KT-GLC60	Kit Motorisation Porte de garage Tirant-poussant 600 N	
KT-GLC100	Kit Motorisation Porte de garage Tirant-poussant 1000 N	



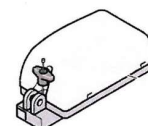
Operateur DUO – PRO+

Référence	désignation	€ HT-shop
KITDUO500	Operateur DUO500 + RAIL 2600 mm + 2 4020	
KITDUO650	Operateur DUO650 + Rail 2600 mm + 2 4020	
KITDUO800	Operateur DUO800 + RAIL 2600 mm + 2 4020	
S10154-00036	Operateur PRO+ 600	
S10155-00150	Operateur PRO+800	
S10156-00016	Operateur PRO+1100	
1890	Rail 2600 mm	
1891	Rail 3000 mm	
1892	Rail 3400 mm	
10460	Rallonge pour pro+ 1096 mm	



Pièces détachées Automatisation sommer

Référence	Désignation	€ HT-shop
11515	Carte électronique seule pour SPRINT/ DUO modèle en 868Mhz. module radio	
364	Boîtier de commande DUO VISION 500 en 868 Mhz complet	
365	Boîtier de commande DUO VISION 650 complet en 868 Mhz	
366	Boîtier de commande pour DUO 800	
1638	Charriot moteur 500-650 complet	
1676	Charriot moteur 800 N complet	
2208	KIT dépannage charriot moteur	
11012	Transfo pour DUO 500 230V /24V 100VA	
41013	Transformateur pour moteur DUO 650	
41014	Transformateur pour moteur DUO 800	
10428	Ampoule LED pour SPRINT EVOLUTION - DUO VISION	



MOTORISATIONS POUR PORTES SECTIONNELLES À ÉQUILIBRAGE PAR RESSORT GAMME STAC/STAWC

MOTORISATIONS POUR PORTES SECTIONNELLES À ÉQUILIBRAGE PAR RESSORT GAMME STAC/STAWC

Les motorisations des séries STA / STAW et STAC / STAWC sont parfaitement étudiées pour les portes sectionnelles à équilibrage par ressort. Un mécanisme spécialement conçu pour une telle utilisation, avec un moteur spécial, fournissant beaucoup de force dans un espace réduit, le garantit. La motorisation a donc une forme très compacte et le boîtier est très étroit.

Commande externe ou intégrée :

Toutes les motorisations de la série STA / STAW fonctionnent à la base avec une commande externe, les motorisations de la série STAC / STAWC avec une commande intégrée.

Les solutions spéciales, répondant à la demande individuelle de chaque client, sont modifiables à tous moments et rapidement réalisables.



Nous consulter pour un devis

Service d'urgence manivelle



Service d'urgence chaîne



Service d'urgence déverrouillage



MOTORISATIONS POUR TRACTION AU PLAFOND AVEC RAIL POUR PORTES À ÉQUILIBRAGE PAR RESSORT/GAMME STAI

Les motorisations STAI sont de robustes motorisations industrielles avec un rail de guidage au plafond. Elles représentent la solution idéale pour les portes sectionnelles à équilibrage par ressort ayant des ferrures pour linteau basses ou un manque de place latérale pour le montage. Sa robustesse en fait aussi une motorisation parfaitement adaptée à une utilisation en garage souterrain. Elle permet d'automatiser les portes avec une hauteur maximale de 4500 mm. Les motoréducteurs se basent sur les motorisations STA déjà éprouvées.

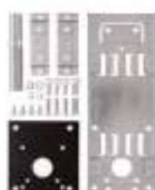
Toutes les motorisations de la série STAI travaillent sur la base d'une commande externe, les motorisations de la série STAIC possèdent une commande intégrée. Des solutions spéciales, répondant à la demande individuelle de chaque client, sont modifiables à tous moments et rapidement réalisables.

Nous consulter pour un devis

Motorisation



Console de fixation

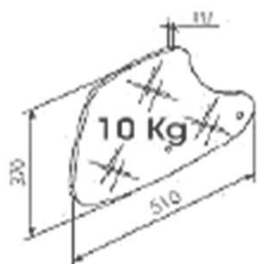


Rail

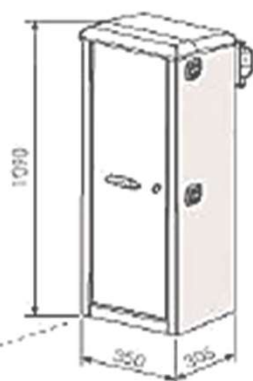


BARRIÈRE BAYT 980

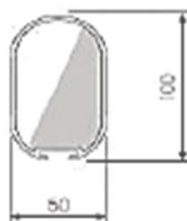
Référence	désignation	€ HT-shop
9802DXL	Barrière LEVANTE hydraulique automatique FADINI BAYT980 avec centrale de gestion ELPRO980 intégrée, coloris RAL2002 orange, vitesse 4s, pour lisse R532 longueur maximale L4.20m, passage libre maximal L4m, version DROITE , livrée SANS LISSE - Plaque d'ANCRAGE et SECTIONNEUR secteur (porte ouverte) INCLUS -	
9802SXL	Barrière LEVANTE hydraulique automatique FADINI BAYT980 avec centrale de gestion ELPRO980 intégrée, coloris RAL2002 orange, vitesse 4s, pour lisse R532 longueur maximale L4.20m, passage libre maximal L4m, version GAUCHE, livrée SANS LISSE - Plaque d'ANCRAGE et SECTIONNEUR secteur (porte ouverte) INCLUS -	
1940L	Lisse en aluminium R532, section 100x50mm, longueur L4.20m (2 tronçons de L2.10m avec 1 jonction), livrée avec ADHESIFS pour barrière FADINI BAYT980 et MEC900	
AUTRES TAILLES NOUS CONSULTER		
9756L	Lyre FIXE avec fourche, tube ROND diamètre 70mm, en ACIER laqué coloris RAL2002 orange, prédisposition pour VENTOUSE F2569L, pour barrière FADINI BAYT980	
9755L	Lyre FIXE avec fourche, en tube CARRE section 80x80mm, réglable en hauteur de 600 à 1100mm, prédisposition VENTOUSE (F2569L), en ACIER laqué coloris RAL2002 orange, pour barrière FADINI BAYT980	
2569L	Ventouse électro-magnétique 24Vac à installer sur la lyre fixe F9756L pour barrière levante FADINI BAYT980 et MEC900 - PREVOIR RELAIS (DSARELAI230V) + ALIMENTATION 24V (DSACCR24-2.5) -	
9899L	Programmateurs intégré ELPRO980 pour barrière routière FADINI BAYT980	



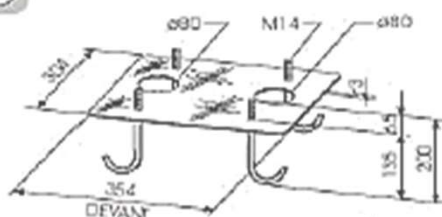
Contrepoids en acier galvanisé



Vue fût Bayt 980 côté porte Bloctore



Section lisse R532 en aluminium anodisé en modules de 2.10m et 3.20m



Plaque d'ancrage 354x304 en acier galvanisé avec classes filetés M14x200

Le plus du produit :

- fut robuste
- usage intensif
- lisses en tronçon de 2 ou 3m

Produits adaptés à :






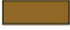

- lisse de 8 mètres maxi
- usage collectif ou industriel

BARRIÈRES LEVANTES CARDIN

BARRIÈRES SÉRIE EL

Référence	désignation	€ HT-shop
ELDOMSDG	AUTOMATISMES AUTO-PROGRAMMABLES POUR BARRIÈRES LEVANTES AVEC MOTEUR 24V Automatisme complet, doté de programmateur électronique avec afficheur LCD graphique, récepteur radio multi-décodage S449-S486-S504-S508, 433 / 868,3MHz FM, batteries NiMH et chargeur de batterie. Lisses de 3m, 4m, 5m et le ressort d'équilibrage de la lisse sont à commander à part.	
ELDOMLDG	AUTOMATISMES AUTO-PROGRAMMABLES POUR BARRIÈRES LEVANTES AVEC MOTEUR 24V Automatisme complet, doté de programmateur électronique avec afficheur LCD graphique, récepteur radio multi-décodage S449-S486-S504-S508, 433 / 868,3MHz FM, batteries NiMH et chargeur de batterie. Lisses de 6m, 7m, 8m et le ressort d'équilibrage de la lisse sont à commander à part.	
BASEDOMS	BASE DE FIXATION	
BASEDOML	BASE DE FIXATION	
DOM3	LISSE DE 3 M	
DOM4	LISSE DE 4 M	
DOM5	LISSE DE 5M	
DOM3AS	LISSE ARTICULÉE DE 3m	
DOM6J	LISSE DE 6 M	
DOM7J	LISSE DE 7 M	
DOM8J	LISSE DE 8M	
ELUFS1	LYRE DE REPOS EN ALUMINIUM (H 910mm)	
ELUFS1-ML	LYRE DE REPOS EN ALUMINIUM (H 910mm) AVEC VENTOUSE ELECTROMAGNÉTIQUE	
ELUMS1	SUPPORT MOBILE (H 1200mm)	



Fût barrière	Lisse	Ressort code	Couleur	Ressorts	€ HT-shop
ELDOMSDG	CUSTOM (longueur inférieure à 3 mètres)	SP-YE	Jaune 	1	
	DOM3 - DOM3L - DOM3AS (3 mètres)	SP-GR	Vert 	1	
	DOM4 - DOM4L (4 mètres)	SP-GR	Vert 	1	
	DOM5 - DOM5L (5 mètres)	SP-BR	Marron 	1	
ELDOMLDG	DOM6J (2 lisse de 3 mètres)	SP-BL	Bleu 	1	
	DOM7J - DOM7JL (1 lisse de 4 mètres + 1 lisse de 3 mètres)	SP-2BR	Marron 	2	
	DOM8J - DOM8JL (2 lisse de 4 mètres)	SP-2OR	Orange 	2	

Référence	désignation	€ HT-shop
ELSRA	HERSE ARTICULÉE EN ALUMINIUM (L 2000 x H 610mm)	
ELSR5	HERSE ARTICULÉE EN PLASTIQUE (L 2000 x H 610mm)	
BOXDOM	BOÎTIER ACCESSOIRE avec rails DIN et plaques de fixation	
ELREF3	BANDES ADHÉSIVES RÉFLÉCHISSANTES POUR ELDOMS (3000 x 50mm)	
ELREF4	BANDES ADHÉSIVES RÉFLÉCHISSANTES POUR ELDOMS (4000 x 50mm)	
ELREF5	BANDES ADHÉSIVES RÉFLÉCHISSANTES POUR ELDOMS (5000 x 50mm)	
ELSRE	BANDES ADHÉSIVES RÉFLÉCHISSANTES (250 x 50mm) Boîte de 12 pièces	



LED DE SIGNALISATION

Système de signalisation lumineuse LED en bobine (uniquement pour les lisses Cardin avec le profil en caoutchouc orange).

- BANDE DE LED 3m**
- BANDE DE LED 4m**
- BANDE DE LED 5m**
- BANDE DE LED 6m**
- BANDE DE LED 7m**
- BANDE DE LED 8m**



- LED DOM3**
- LED DOM4**
- LED DOM5**
- LED DOM6**
- LED DOM7**
- LED DOM8**

€ HT-shop

Note:

La lisse de **6 mètri** nécessite deux pièces de **ELREF3**

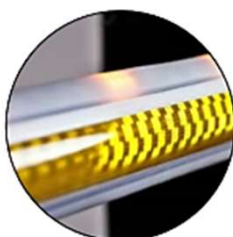
La lisse de **7 mètri** nécessite un pièce de **ELREF3** + un pièce de **ELREF4**

La lisse de **8 mètri** nécessite deux pièces de **ELREF4**

Référence	désignation	€ HT-shop
ELSNAP-RAPID	AUTOMATISME AUTO-PROGRAMMABLE POUR BARRIÈRES LEVANTES AVEC MOTEUR 24V Mouvement contrôlé par encodeur. Fût à usage intensif permettant une ouverture rapide de la lisse, conçu pour une longue durabilité. Il est doté de bras porte-lisse, feux de signalisation à led, incorporés dans le capot, et déverrouillage mécanique extérieur par clé six pans. Possibilité de brancher deux barrières en configuration Maître et Esclave pour automation avec lisses en vis-à-vis. Ressort d'équilibrage de la lisse inclus. Lisse à commander à part.	
SNAPPER3	Lisse en aluminium laqué blanc. L 3,25m Ø70mm. Dotée de profils en caoutchouc et bouchons de finition.	



CAPOT AVEC FEUX À LED POUR SIGNALISATION MOUVEMENT LISSE



LISSE AVEC FEUX DE SIGNALISATION À LED



DÉVERROUILLAGE MANUEL EXTÉRIEUR PAR CLÉ SIX PANS



PROGRAMMATEUR ÉLECTRONIQUE INTÉGRÉ



ROBUSTE RÉDUCTEUR AVEC ÉQUILIBRAGE PAR RESSORT

BORNES ESCAMOTABLES

BORNES ESCAMOTABLE FADINI TALOS94: STANDARD & HRC

Référence	désignation	€ HT-shop
9450L	Borne TALOS 9450- Course 500mm- RAL 1028 (ou 7016 sans plus-value) - Epaisseur 4mm- Ø 275mm - déblocage manuel clé pompier 14mm	
9460L	Borne TALOS 9460- Course 600mm- RAL 1028 (ou 7016 sans plus-value) - Epaisseur 4mm- Ø 275mm - déblocage manuel clé pompier 14mm	
9470L	Borne TALOS 9470- Course 700mm- RAL 1028 (ou 7016 sans plus-value) - Epaisseur 4mm- Ø 275mm - déblocage manuel clé pompier 14mm	
9480L	Borne TALOS 9480- Course 800mm- RAL 1028 (ou 7016 sans plus-value) - Epaisseur 4mm- Ø 275mm - déblocage manuel clé pompier 14mm	
Nous consulter pour la gamme INOX		
9450HL	Borne TALOS 9450 HRC (haute résistance) - Course 500mm- RAL 1028 (ou 7016 sans plus-value) - Epaisseur 4mm- Ø 275mm - déblocage manuel clé pompier 14mm	
9460HL	Borne TALOS 9460 HRC (haute résistance) - Course 600mm- RAL 1028 (ou 7016 sans plus-value) - Epaisseur 4mm- Ø 275mm - déblocage manuel clé pompier 14mm	
9470HL	Borne TALOS 9470 HRC (haute résistance) - Course 700mm- RAL 1028 (ou 7016 sans plus-value) - Epaisseur 4mm- Ø 275mm - déblocage manuel clé pompier 14mm	
9480HL	Borne TALOS 9480 HRC (haute résistance) - Course 800mm- RAL 1028 (ou 7016 sans plus-value) - Epaisseur 4mm- Ø 275mm - déblocage manuel clé pompier 14mm	



Produits adaptés à :
-usage collectif ou industrie

Caractéristiques du produit :
 -9 feux de signalisation clignotants à Leds 12V
 -Diamètre 275mm
 -Cylindre Acier 4mm
 -4hauteurs
 -Vitesse : 2 à 3,2"
 -Caisson perdu galvanisé à chaud
 -Déblocage manuel par clé pompier 14mm
 -Sans câble

Nous consulter pour la gamme INOX (haute résistance)

BORNES ESCAMOTABLE FADINI TALOS96: STANDARD & HRC

Référence	désignation	€ HT-shop
9651L	Borne TALOS 9651- Course 500mm- RAL 7016 (ou 1028 sans plus-value) - Epaisseur 12mm- Ø 275mm - déblocage manuel clé pompier 14mm	
9661L	Borne TALOS 9661-Course 600mm-RAL 7016 (ou 1028 sans plus-value)-Epaisseur 12mm-Ø 275mm -déblocage manuel clé pompier 14mm	
9671L	Borne TALOS 9671- Course 700mm- RAL 7016 (ou 1028 sans plus-value) - Epaisseur 12mm- Ø 275mm - déblocage manuel clé pompier 14mm	
9681L	Borne TALOS 9681-Course 800mm-RAL 7016 (ou 1028 sans plus-value)-Epaisseur 12mm-Ø 275mm -déblocage manuel clé pompier 14mm	
9651HL	Borne TALOS 9651 HRC (haute résistance) - Course 500mm- RAL 7016 (ou 1028 sans plus-value)- Epaisseur 12mm- Ø 275mm - deblocage manuel clé pompier 14mm	
9661HL	Borne TALOS 9661 HRC (haute résistance) -Course 600mm- RAL 7016 (ou 1028 sans plus-value)-Epaisseur 12mm-Ø 275mm -deblocage manuel clé pompier 14mm	
9671HL	Borne TALOS 9671 HRC (haute résistance)- Course 700mm- RAL 7016 (ou 1028 sans plus-value)- Epaisseur 12mm- Ø 275mm - déblocage manuel clé pompier 14mm	
9681HL	Borne TALOS 9681 HRC (haute résistance)-Course 800mm- RAL 7016 (ou 1028 sans plus-value)-Epaisseur 12mm-Ø 275mm -déblocage manuel clé pompier 14mm	

ACCESSOIRES POUR BORNES ESCAMOTABLES

Référence	désignation	€ HT-shop
7087L	ELPRO 37 - Pour 1 borne - Coffret plexo	
7278L	ELPRO S20 – POUR 2 BORNES	
7280L	ELPRO S40 – POUR 4 BORNES	
9567L	Avertisseur sonore pour borne escamotable	
9576L	Câble électrique 12 x 1 mm ² pour liaison borne/programmeur - le m	
9575L	Plaque de protection du déblocage manuel	
9573L	BE0389 Lot de vis anti-démontage pour plaque de recouvrement TALOS	
9570L	Résistance chauffante	
9572L	Thermostat pour commande et régulation résistance chauffante	
	PLUS VALUE LAQUAGE RAL SPECIAL (sous réserve de coloris disponibles)	
OPTIONS à prévoir à la commande :		
9569L	ELECTROVANNE 24 V pour descente automatique en cas de manque de courant avec stabilisateur de tension - à prévoir à la commande	
9321L	Limiteur d'effort 15 da.N	



ELPRO



BE0387



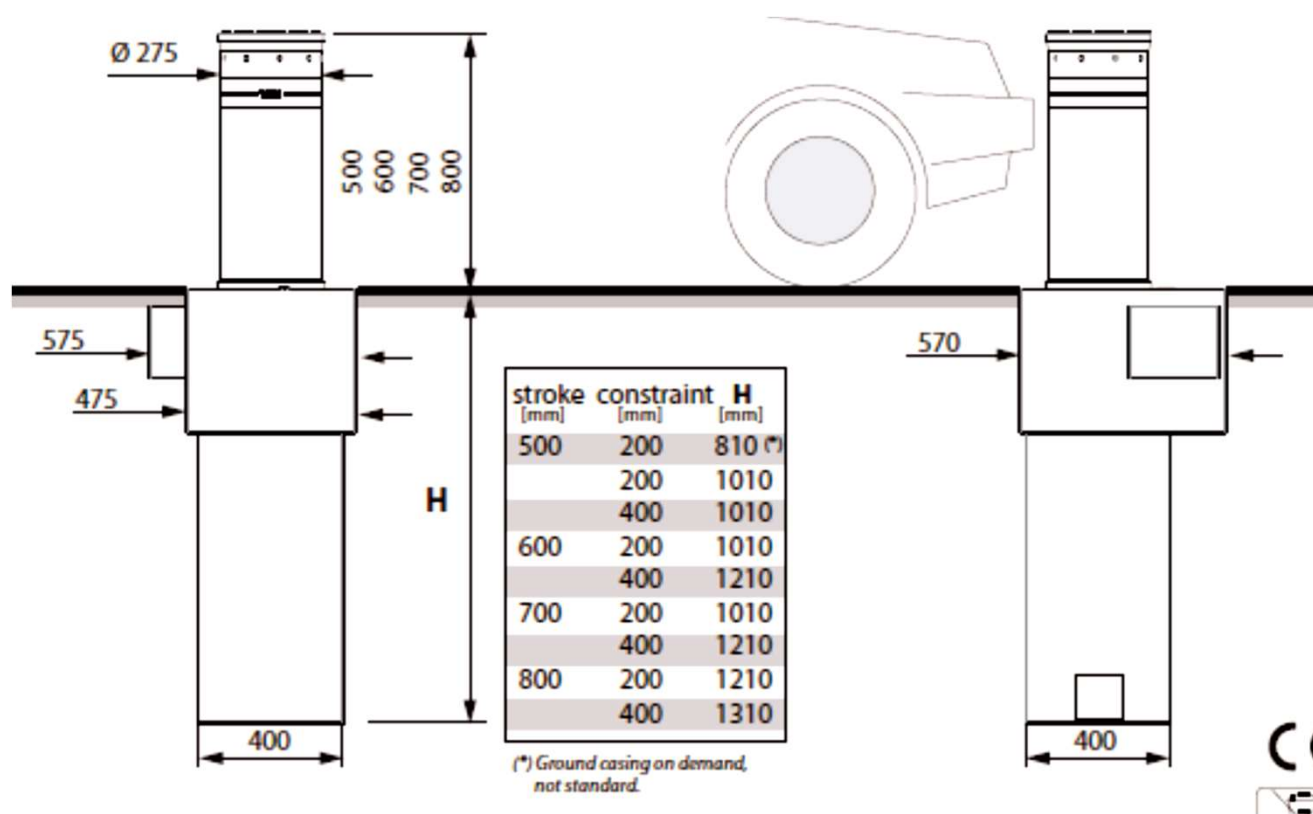
BE0345



BE0347



ACA0904



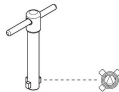
BORNES MANUELLES

BORNES ESCAMOTABLES MANUELLES FADINI GASPO252 & GASMA252

Référence	désignation	€ HT-shop
2520L	Borne escamotable GASPO 252 MANUELLE Ral 7016 - 500 X 195 mm	
25222	Clé de déverrouillage à profil TRIANGULAIRE 11mm, pour borne semi-automatique FADINI série GASPO, GASMA et TALOS	
9220L	Borne escamotable GASMA 922 MANUELLE RAL 7016 - 700 X 295 mm	



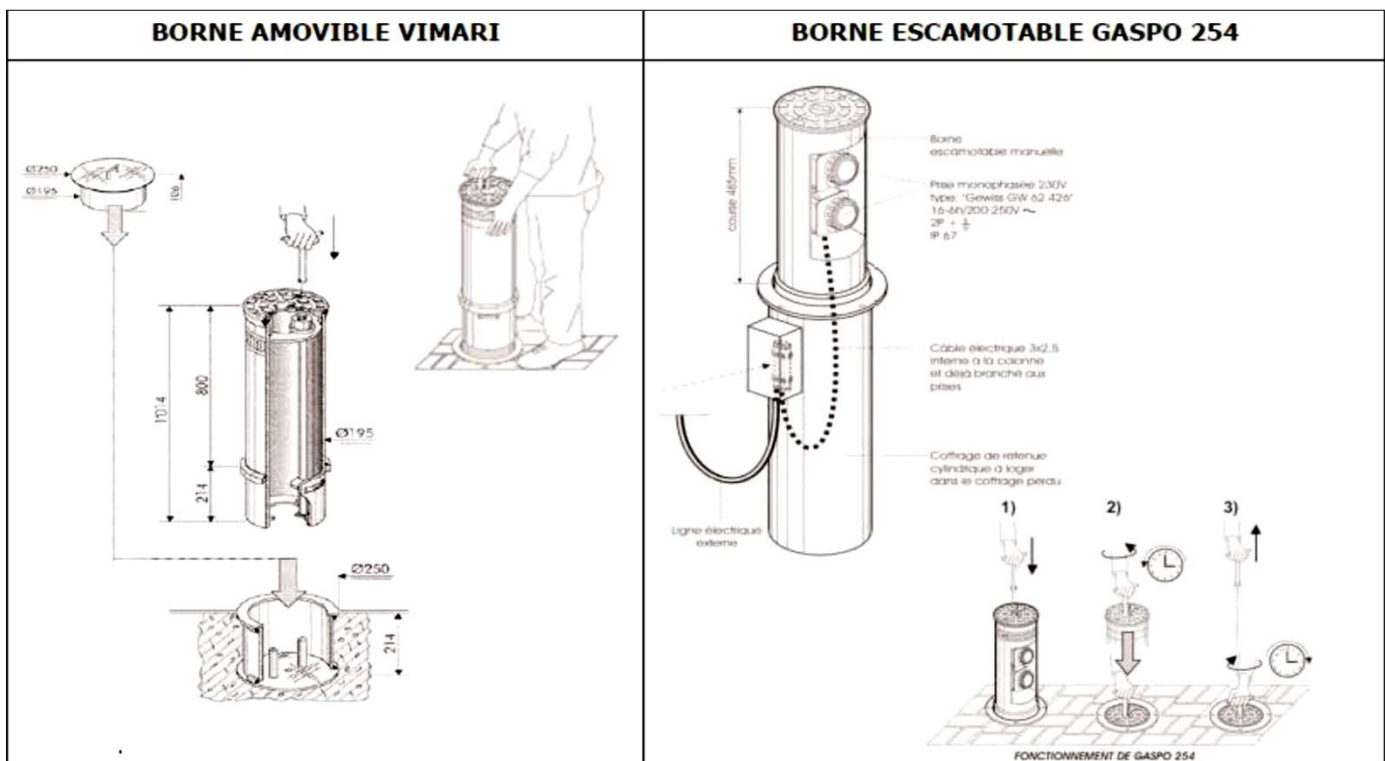
VIMARI



GASPO

BORNES MANUELLES AMOVIBLES FADINI VIMARI

Référence	désignation	€ HT-shop
2316L	Borne AMOVIBLE VIMARI - RAL 7016 - 500 X 200 mm	
2319L	Borne AMOVIBLE VIMARI - RAL 7016 - 800 X 200 mm	

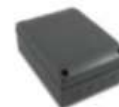


PROGRAMMATEURS ÉLECTRONIQUES

Référence	désignation	€ HT-shop
PRG230M2	Programmeur PRG230M2 - 1 ou 2 moteurs mono pour battant ou coulissant - alim 230 Vac - passage piéton - coffret plexo - Puissance maxi des moteurs 470 W + 470 W- avec ou sans fin de course - réglage et limitation du couple - sortie lampe 220 v fixe ou clignotante - sortie serrure 12 Vac 15 W - option fonction homme mort - sortie éclairage de Zone 220v 40W - activation des cellules à l'ouverture - *Remplace la PRG811	
PRG900CB	Programmeur PRG 900 (replace l'ancien coffret PRG852) - 1 ou 2 moteurs 24 v pour battant ou coulissant - alim 230 Vac - - coffret plexo - passage piéton - Puissance maxi des moteurs 100 W + 100 W - Avec ou sans fin de course - réglage et limitation du couple - sortie lampe 24 Vac fixe ou clignotante - sortie serrure 12 Vac 15W - ralentissement en ouverture et en fermeture - retour sur obstacle - activation des cellules à l'ouverture - Module radio S449, avec chargeur de batterie et batterie	
PRG900	IDEM – SANS BATTERIES	
CC242ETOP	PROGRAMMATEUR ÉLECTRONIQUE POUR LA COMMANDE D'UN OU DE DEUX MOTEURS AVEC ENCODEUR	
CC242ETOPCB	PROGRAMMATEUR + CHARGEUR DE BATTERIE + BATTERIES NiMH	
KBNiMH-1	KIT BATTERIE POUR MOTEURS BLTOW/BL1924 ET 1920/BLEGOS/HL/SL/ELX	
T624	PROGRAMMATEUR ÉLECTRONIQUE DE COMMANDE POUR UN OU DEUX MOTEURS 24V Programmeur avec régulation de couple, ralentissement et encodeur, entrées pour des barres palpeuses en ouverture et fermeture, possibilité d'exclure les commandes de sécurités moyennant les dipswitch dédiés: - sortie second canal OC2 (contact US1); - connecteur pour claviers TAST3F; - entrées BSA et BSC pour les barres palpeuses 8K2.	
T600	PROGRAMMATEUR ÉLECTRONIQUE POUR DEUX MOTEURS 230V Programmeur avec réglage de couple, ralentissements, encodeur et possibilité d'exclure les dispositifs de sécurité moyennant les DIP switch dédiés.: - nouveau transformateur externe de 32VA; - troisième poussoir pour la programmation; - blinker sur la sortie clignoteur; - sortie second canal OC2 (contact US1); - bornes pour branchements condensateurs moteur; - connecteur pour claviers TAST3F; - entrées BSA et BSC pour barres palpeuses 8K2.	
T101	PROGRAMMATEUR ÉLECTRONIQUE POUR UN MOTEUR 230V Programmeur avec réglage de couple, ralentissements, encodeur et possibilité d'exclure les dispositifs de sécurité moyennant les dipswitch dédiés.	
9995036	T101 – CARTE REMPLACEMENT MOTEUR EVO	
ZPSUP00150T101	Support plastique pour installation t101 sur moteur avant EVO – (ex SM40)	
9995031	Transfo pour T101 sur moteur avant EVO – (ex SM40)	
MOD BT	Module Bluetooth TELCOMA	
MOD BT2	Module Bluetooth CARDIN	



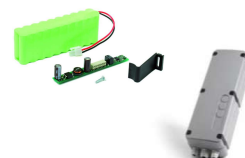
PRG230M2



PRG900 - PRG900CB
Dimensions d'encombrement
210 x 300 x 120



CC242ETOP - CC242ETOPCB
Dimensions d'encombrement
210 x 300 x 120



CC242ETOPCB
Dimensions d'encombrement
150 x 450 x 125



T624

T624

T624

T624

T624

T624

T624

T624

T624

T624

T624

T624

T624

T624

T624

T624

T624

T624

T624

T624

T624

T624

T624

KIT D'ALIMENTATION A PANNEAUX SOLAIRES

Référence	désignation	€ HT-shop
SUNPOWER	SUN POWER utilise l'énergie solaire pour alimenter des automatismes pour portails, portes de garage, barrières levantes, etc... éloignés d'une source d'alimentation électrique, sans devoir effectuer de tranchées pour le raccordement. Il s'applique sur tous les automatismes 24Vdc de la gamme TRADE les rendant autonomes et permettant de réduire le coût énergétique tout en respectant l'environnement.	
SPW10	KIT PANNEAU SUPPLÉMENTAIRE Deux panneaux photovoltaïques munis d'étrier réglable	



PROGRAMMATEURS ELECTRONIQUES

FADINI

Référence	désignation	€ HT-shop
7047L	ELPRO 27 – 2 MOTEURS 230V	
7087L	ELPRO 37 – 1 MOTEUR 230/380 V	
7180L	Programmeur FADINI ELPRO37DS pour 2 moteurs max. 1.5CV, service monophasé-triphasé, 230/400Vac, FREINAGE ELECTRONIQUE, entrées barres palpeuses et capteurs de fin de course, connecteurs pour récepteur radio et module de gestion des feux de signalisation	
7185L	Programmeur pour portail coulissant FADINI ELPRO37 HP , 1 moteur monophasé/triphasé, 220/400Vac, puissance maximum 3CV (CONTACTEURS de puissance), avec frein électronique intégré, entrées capteurs fin de course et barres palpeuses, connecteurs pour récepteur radio et module de gestion des feux de signalisation - pour motoréducteur FADINI série FIBO -	
7184L	Programmeur pour portail coulissant FADINI ELPRO37 FN , 1 moteur REVERSIBLE monophasé/triphasé, 220/400Vac, puissance maximum 1.5CV, avec frein électronique intégré, entrées capteurs fin de course et barres palpeuses, sortie ALIMENTATION VENTOUSE 24V (FRENE), connecteurs pour récepteur radio et module de gestion des feux de signalisation - Pour motoréducteur FADINI NYOTA115 EVO REVERSIBLE -	



ELPRO27

SEAV

Référence	désignation	€ HT-shop
LRS2217	SEAV LRS2217 Électronique moteur 230V : Max 500W	
LRS2212	SEAV Carte électronique 1 et 2 moteurs 230V maxi 2000W + récepteur	
LRS2035C	Centrale électronique pour porte de garage basculante et portes roulantes	
LRS2150N	Carte électronique pour 2 moteurs 230V + récepteur	
LRS2224	RES 2224 Récepteur SEAV 2 canaux - 433Mhz	
BEHS2N	BEHAPPY S2 Télécommande SEAV 2 canaux 433 Mhz	
BEHS3N	BEHAPPY S3 Télécommande SEAV 3 canaux 433 Mhz	
BEHS2N	BEHAPPY RS2N Télécommande SEAV 2 canaux 433 Mhz	
BEHS3N	BEHAPPY RS3N Télécommande SEAV 3 canaux 433 Mhz	
TXS2	TXS2 Télécommande SEAV 2 boutons 433Mhz	
BEFREE_S3	BEFREE S3 Émetteur 3 canaux pour stores et volet roulant	
BESMART S4	BE SMART S4 Télécommande SEAV 4 canaux 433Mhz	



GAMME RADIO CARDIN S504 - 433MHZ

Référence	désignation	€ HT-shop
TXQ504C2	Emetteur à 2 fonctions, 1 batterie 3V au lithium - auto apprentissage - 433 MHz - Boîtier en matière plastique antichoc.	
TXQ504C4	Emetteur à 4 fonctions, 1 batterie 3V au lithium - auto apprentissage - 433 MHz - Boîtier en matière plastique antichoc.	
RQM504C2	Récepteur MINI 2 canaux (12/24 Vac-dc). Coffret IP20 pour montage interne. Circuit électronique avec connexion sur bornier à 10 voies. Canaux configurables en ON/OFF ou impulsifs. Possibilité de mémoriser jusqu'à 1000 codes.	
RSQ504C2	Récepteur embrochable à 2 CANAUX (24 Vac-dc) Canaux configurables en ON/OFF ou impulsifs. Possibilité de mémoriser jusqu'à 1000 codes.	
RSQ504OC2	RÉCEPTEUR À CARTE 2 CANAUX (5Vdc) CARTE TRADE	
RCQ504D1	RÉCEPTEUR MODULAIRE AVEC AFFICHEUR (12/24 Vac-dc) à 4 canaux (1 fiche relais fournie par défaut). Boîtier pour l'extérieur en ABS - IP55. Relais MCCMORPHM0 programmables sur mode impulsif, "ON/OFF" ou "temporisé". Possibilité de mémoriser jusqu'à 1000 codes.	
MCCMORPHM0	Fiche relais Morpheus et S 504, impulsif / on-off	
SSB-504	CLAVIER À CODE NUMÉRIQUE Boîtier en polycarbonate antichoc IP57. Alimentation 3V - paquet de batteries au lithium (ZRA3.0-3.8-W). Combinaisons de code: 1.000.000. Permet de mémoriser jusqu'à 500 codes usagers. Permet de commander 4 fonctions distinctes, compatible avec tous les récepteurs standards S504 (433MHz) et S508 (868MHz). Le rétroéclairage est géré par le capteur de lumière et de proximité. Dimensions d'encombrement 74 x 130 x 20.	
ZRA3.0-3.8-W	Paquet de batteries au lithium 3V (SSB-504 / SSB-508)	
ANS400	Antenne stylo pour la fréquence 433 MHz	



RQM504C2



LA FONCTIONNALITÉ S'HABILLE DE SIMPLICITÉ

DONNÉES TECHNIQUES

FRÉQUENCE: 433 MHz
 PORTÉE: 100 - 150 m
 PROTOCOLE: 128 BITS
 RFID: MÉMOIRE WIRELESS
 BATTERIE: LITHIUM 3V (1 x CR2032)
 FONCTIONS: 2/4 CANAUX



VERROUILLAGE DES TOUCHES

UNE FOIS CETTE FONCTION ACTIVÉE, ELLE PROTÈGE L'ÉMETTEUR CONTRE LES UTILISATIONS ABUSIVES.

MÉMORISATION DE L'ÉMETTEUR À DISTANCE

LES ÉMETTEURS PEUVENT ÊTRE MÉMORISÉS À DISTANCE SANS LA PRÉSENCE DE RÉCEPTEURS MAIS AU MOYEN D'UN AUTRE ÉMETTEUR DÉJÀ MÉMORISÉ DANS L'INSTALLATION.

PRÉCODÉ

L'ÉMETTEUR EST PRÉCODÉ À L'USINE AVEC UN NUMÉRO D'IDENTIFICATION UNIQUE, INDIQUÉ À L'ARRIÈRE, AFIN DE PERMETTRE LA MÉMORISATION EN GROUPES SUR LE RÉCEPTEUR.



CONNECTIVITÉ - RÉSEAU

LA GAMME S504 DIALOGUE AVEC UN SYSTÈME ÉVOLUÉ, CONSTITUÉ D'UN SERVEUR CARDIN DÉDIÉ À LA CONNEXION 3G/WF PAR LE BIAIS D'APPAREILS ET DE LOGICIELS POUR ORDINATEURS ET SMARTPHONES.

RÉCEPTEUR
 PERMETTRE LA MÉMORISATION EN GROUPES SUR LE
 D'IDENTIFICATION UNIQUE INDIQUÉ À L'ARRIÈRE AFIN DE
 PERMETTRE LA MÉMORISATION EN GROUPES SUR LE RÉCEPTEUR.

ORDINATEURS ET SMARTPHONES
 LA GAMME S504 DIALOGUE AVEC UN SYSTÈME ÉVOLUÉ,
 CONSTITUÉ D'UN SERVEUR CARDIN DÉDIÉ À LA CONNEXION
 3G/WF PAR LE BIAIS D'APPAREILS ET DE LOGICIELS POUR
 ORDINATEURS ET SMARTPHONES.

GAMME RADIO CARDIN S449 - 433MHZ

Référence	désignation	€ HT-shop
TXQPRO449-4	Emetteur industriel 4 fonctions, antenne céramique intérieure, portée 200m ; boîtier IP65 (étanche, antichoc), batterie au lithium	
TXQPRO449-4A	Emetteur industriel 4 fonctions, antenne extérieure, portée 700m, boîtier IP65 (étanche, antichoc), batterie au lithium	
RCQ449-3G10	Récepteur 2G-3G avec afficheur LCD 12/24 Vac-dc avec abonnement 10 ans Mise à jour en temps réel via réseau GSM	
RCQ449D00	Récepteur 4 canaux avec afficheur (12-24 Vac-dc) une fiche insérée - mémorisation jusqu'à 1000 codes - boîtier pour extérieur IP 44	
RCQ449100	Récepteur 4 canaux (12-24 Vac-dc) une fiche insérée - mémorisation jusqu'à 300 codes - boîtier pour extérieur IP 44	
MCC4491RO	fiche à 1 relais impulsif	
ZGB24LC16-I/P	Mémoire à 300 codes pour RCQ449100 ou RQM449200	
ZGB24LC64-I/P	Mémoire à 1000 codes pour RCQ449D00	
RQM449200	Récepteur mini 2 canaux (12-24 Vad-dc) - mémorisation jusqu'à 300 codes - usage interne IP 20	
RSQ449200	Récepteur enfichable mini 2 canaux (12-24 Vad-dc) - mémorisation jusqu'à 300 codes - usage interne	
RPQ449	Radio programmeur pour rideaux à enroulement (600 W) - mémorisation jusqu'à 20 émetteurs - moteur alimenté en 220v	
RPQ449BITO	Radio programmeur pour éclairages extérieurs ou prise de courant (2000 W) - mémorisation jusqu' 300 codes Utilisation en ON/OFF ou temporisation	
RP449BNAO	Radio programmeur pour stores (450 W) alimentation 230 Vac	
SSB-T9K4	Clavier à code numérique via radio - boîtier IP57- alimentation par 2 batteries au lithium CR2032 - mémorisation 250 codes usagers - 4 fonctions distinctes - compatibles avec tous les récepteurs S449	
TXQ449100	Emetteur 1 fonction - 2 batteries au lithium - auto apprentissage - 433 mhz	
TXQ4492PO	Emetteur 2 fonctions - 2 batteries au lithium - auto apprentissage - 433 mhz	
TXQ449300	Emetteur 3 fonctions - 2 batteries au lithium - auto apprentissage - 433 mhz	
TXQ4494PO	Emetteur 4 fonctions - 2 batteries au lithium - auto apprentissage - 433 mhz	
TXQ44940M	Boite à boutons radio 433 Mhz - fixation au mur - 4 fonctions	
ANS400	Antenne stylo pour fréquence 433 mhz	
XRP03	PILES au lithium (pack de 2 piles au lithium pour s449)	
KITSSB-T9K4-1	Batterie au lithium 3V kit pour SSB-T9K4 (2 X CR2032)	
ZRL7.2-1.6	Batteries au lithium 6V pour émetteur S449 industriel	



TÉLÉCOMMANDES RADIO

CARDIN / TELCOMA

Référence	désignation	€ HT-shop
EDGE2E	TELECOMMANDE TELCOMA 2 CANAUX	
EDGE4E	TELECOMMANDE TELCOMA 4 CANAUX	
EDGEOC2	RECETEUR EMBROCHABLE	
EDGERB2	RECEPTEUR FILAIRE 2 CANAUX	
NOIRE2E	TELECOMMANDE TELCOMA 2 CANAUX	
NOIRE4E	TELECOMMANDE TELCOMA 4 CANAUX	
NOIREOC2	RECETEUR EMBROCHABLE	
NOIRE RB2	RECEPTEUR FILAIRE 2 CANAUX	



GAMME RADIO HF INTRATONE - 868MHZ

Référence	désignation	€ HT-shop
09-0101/HETL3	Télécommande 2 canaux	
09-0115/HTEL2	Télécommande 4 canaux + tag	
07-0106	Récepteur lecture écriture	
07-0105	Récepteur box	
06-0129	Récepteur GSM Prépayé 10 ans - HORLOGE ANNUELLE	
12-0115	Programmeur USB	



LMPERFIS

Référence	désignation	€ HT-shop
02.400013	Récepteur Mini 4 canaux SKYMASTER, avec box	
02.400039	SKYMASTER TX4 Emetteur Black + Inox 4 canaux V2012	



SOMMER

Référence	désignation	€ HT-shop
4020	Télécommande 4 fonctions	
4014	Télécommande APERTO 2 Canaux TX02 434	
4019	Télécommande SOMMER 4019 4 canaux 868 Mhz Pearl VIBE	
4018	Télécommande SOMMER 4018 4 canaux - 868Mhz	
S10305	Émetteur SLIDER + en acier 4 voies en 868 MHz	



CELLULES PHOTOÉLECTRIQUES

GAMME CELLULES CARDIN

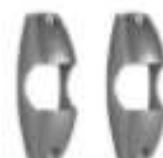
Référence	désignation	€ HT-shop
SAFEKITCDR8	Couple de cellules RADIO SANS FILS 868MHz avec l'unité fixe: pose sans aucun câblage - alimentation avec un panneau solaire et une batterie lithium 3V à défaut de lumière - portée maxi du signal radio 30m, portée infrarouge 12m - tête sur pivot orientable autobloquant, réglable horizontalement par rotation de 90° et verticalement par rotation de ±30° par rap- port à la position standard	
ZRA3,0-3,8-W	Paquet de batteries au lithium 3V	
SAFECDR8	Couple de cellules supplémentaire (à piles) pour le kit SAFEKITCDR8	
CDR842A	Couple de cellules photoélectriques - saillie - boîtier alu - portée 15 m - têtes orientables 180°	
CDR852A	Couple de cellules photoélectriques - saillie - boîtier alu - portée 60 m - têtes orientables 180°	
CDR999	Couple de cellules photoélectriques - saillie - plexo - portée 10 m - têtes orientables 180°	
VEDO180PRO	CELLULES PHOTOÉLECT. AVEC BOÎTIER ANTICHOC IP44 Portée maximum 25m Alimentation 24Vac-dc Indice de protection IP44 Photocellule infrarouge programmable. Idéale pour des installations complexes, jusqu'à 8 paires de photocellules, grâce au système de synchronisme. Possibilité de régler le faisceau infrarouge de plus de 180° dans le sens horizontal. La tête optique autocentrante permet de corriger les erreurs également dans le sens vertical. Elles peuvent être alimentées en tension 24V alternée ou continue, sans avoir à respecter les pôles.	
BLINDO	PROTECTION Protection pour le série de cellules photoélectriques VEDO, en aluminium moulé sous pression. Boîte de 2 pièces.	
CDRX12	KIT photocellule récepteur 12/24v – Emetteur a piles	
PD180CBT30Q	Cellule réceptrice PD180 - 30 mètres	
PD180CBT30MU	Cellule émettrice avec piles LITHIUM fournies	
META_ADP400	Potelet acier RAL pour cellules H 400 mm	



SAFE CDR8
ZRA3.0-3.8-W



CDR842A
CDR852A



Dimensions d'encadrement
46 x 133 x 37



VEDO180PRO



Dimensions d'encadrement
43 x 102 x 34



GAMME CELLULE REFLEX

Référence	désignation	€ HT-shop
PD86HNP12QPMU-01C	Cellule photoélectrique reflex polarise métal ral7012 12m SPST fct test	
FYB97280	Réflecteur Diam. 80	
CASQUETTE1	Casquette métal pour réflecteur	



LIAISON MOBILE

LIAISON MOBILE ASOSAFETY PAR CÂBLE INDUCTIF

Référence	désignation	€ HT-shop
ASO 181	Kit liaison mobile par câble inductif (1 module électronique et bobine dans un coffret plexo ISK 76-21.2, 1 bobine de transmission SPK12, 1 câble inductif de 20 mètre STAHLSEIL ,3 équerres et accessoires) alimentation 24v ac/dc Gestion de 1 à 2 listeaux de sécurité embarqués.	
ASO 65	Kit liaison mobile par câble inductif (1 module électronique ISK76-23 ,1 bobine monté sur l'équerre SPK51.2 , 1 bobine de transmission SPK12, 1 câble inductif de 20 mètre STAHLSEIL, 3 équerres et accessoires) alimentation 24v ac/dc Gestion de 2 sécurités mobiles et 4 sécurités fixes	
STAHL SEIL 1,50/20	Cable inductif de 20 mètres	
ISK 76-21	Electronique et bobine du kit ISK76-21 SET2	
ISK 76-23	Electronique sur rail din du kit ISK76-23 SET2	



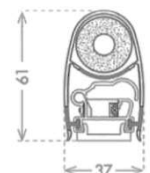
LIAISON MOBILE RADIO

Référence	désignation	€ HT-shop
JCM TECH	RADIOBAND 1G - Récepteur 1003180 / Emetteur 1003182	
JCMTECH	RADIOBAND 3G Récepteur 1003150 / Emetteur 1003214	
JCM TECH	Capot solaire 1003244	
BIRCHER RFGATE	KIT RFGATE 2,1	
BIRCHER	Emetteur RFGATE 2,S	
TELCOMA SRCKIT8	Kit récepteur – émetteur barre palpeuse TELCOMA 12/24Vac-dc	
TELCOMA SRCRX	Emetteur seul - TELCOMA	
CARDIN SAFEKIT8	Kit récepteur – émetteur barre palpeuse CARDIN 12/24Vac-dc	
CARDIN SAFEPRC8	Emetteur seul CARDIN	



LISTEAUX DE SÉCURITÉ MÉCANIQUES ET RESISTIFS

Référence	désignation	€ HT-shop
CMM150	Listeau électrique 1500 mm - 2 Contacts - norme EN 12453	
CMM170	Listeau électrique 1700 mm - 2 Contacts - norme EN 12453	
CMM180	Listeau électrique 1800 mm - 2 Contacts - norme EN 12453	
CMM200	Listeau électrique 2000 mm -2 Contacts - norme EN 12453	
CMM200/G	Listeau électrique 2000 mm – NOIR/JAUNE	
CMM300	Listeau électrique 3000 mm -2 Contacts - norme EN 12453	
BIR 65-2	Listeau résistif 8.2 k – HAUTEUR 65mm – LARG 35 - avec connecteur -sur rail Prix au mètre	
BIR 85-2	Listeau résistif 8.2 k - HAUTEUR 85mm – LARG 35 - avec connecteur -sur rail Prix au mètre	
BIR 25-2	Listeau PASSIF - HAUTEUR 25 mm – LARG 14 mm sur rail Prix au mètre	
950/NC8K2L16N	Barre palpeuse mécanique NOIR 1,6M , sortie contact N.F - tranche 61mm CARDIN – Souple de haut en bas	
950/NC8K2L20N	Barre palpeuse mécanique NOIR 2M , sortie contact N.F - tranche 61mm CARDIN - Souple de haut en bas	



ORGANES DE COMMANDE

ACCEPTEURS DE JETONS

Référence	désignation	€ HT-shop
060394	Accepteur de jeton MCI à impulsion	
012199	Jetons pour accepteur MCI (sachet de 100 pièces)	
FA2033	Accepteur de jetons FADINI sur potelet - RAL2002 (rouge)	
FA2029	Accepteur de jetons FADINI sur potelet INOX	
FA2034	Jeton pour accepteur FADINI - LOT de 50 pièces	



060394



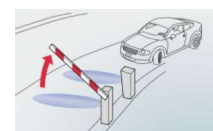
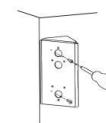
FA2029



FA2033

DÉTECTEURS DE BOUCLE BIRCHER

Référence	désignation	€ HT-shop
299855	Détecteur 24v AC/DC sur rail DIN pour 1 boucle, 2 sorties relais	
262670	Détecteur 24v AC/DC sur rail DIN pour 2 boucles, 2 sorties relais	
262598	Détecteur de boucle ProLoop 230V - Détecteur 1 boucle - 2 sorties rel	
WIRE 1	BOUCLE DE 6 M + 15 M LIAISON	
WIRE 2	BOUCLE DE 10 M + 15 M LIAISON	
BIR_398522	Détecteur de véhicules au niveau des barrières et des portes industrielles Tension d'alimentation 12-24 Vcc	
399601	SUPPORT PROACCES	



CONTACTEUR À CLÉS

Référence	désignation	€ HT-shop
107.1101.10	Contacteur à clé - 1 contact - avec barillet MS APZ 1-1T/1	
107.1301.10	Contacteur à clé - 2 contact - avec barillet MS APZ 1-1T/1	
008.19E2.11.T1	Contacteur à clé pompier Barillet 11mm Tube 1 CM	
008.19E2.14.T1	CONTACTEUR POMPIER Barillet 14mm Tube 1 CM	
750.P011.00	Clé pompier triangulaire 11 mm	
750.P014.00	Clé pompier triangulaire 14 mm	



CLAVIERS CODES

Référence	désignation	€ HT-shop
K1000	Clavier à code 2 relais 1000 utilisateurs - 12/24 ACDC	
CDV_F0201000047-J	Clavier à code GALEO – Bluetooth A électronique déportée pour une sécurité accrue, sortie 2 relais	
AXK320C2EM	Clavier 12/24 AC/DC – 2 RELAIS – IP66 - CABLE 2M – 125 Mhz	
AXK320SOEM	Clavier 12/24 AC/DC – 2 RELAIS – IP66 - BORNIER – 125 Mhz	



SIGNALISATIONS ET MARQUAGES AU SOL

Référence	désignation	€ HT-shop
BENEITO-LIP 10W 220V	Projecteur à LED 10 W - 230 V	
BENEITO-LIP 20W 220V	Projecteur à LED 20 W - 230 V	
SPOTLED24 CARDIN 10W	Spot à LED 24V - 10 WATT - 4000K CARDIN	
ICON	FEUX LEDS 24-230V	
FEBO-LED	Feu clignotant à LED 12-24-230V	
CLA_LEDB22MINI	Ampoule LED B22 - 230V (DOITRAND) H 44,6 MM	
CLA_LEDE14MINI	Ampoule LED E14 - 230V (DOITRAND) H 44,6 MM	



MARQUAGES AU SOL

Référence	désignation	€ HT-shop
TRACINGN	Bombe de peinture noire pour marquage au sol - 500 ml - [12]	
TRACINGPLUS	Bombe de peinture jaune pour marquage au sol - 500 ml - [6]	
ITW_47026	TRAITVITE PRECISION Bombe de peinture jaune RAL 1023 1000ml	
ITW_47021	TRAITVITE PRECISION Bombe de peinture noir RAL 9017 1000ml	
RETOUCH- BLANC VERT GRIS	Laque de retouche TECHNI PRATIC - coloris : BLANC, VERT ou GRIS INTRACITE Utilisables sur surfaces métalliques (portail, clôture, repérage de tuyauterie) / Aérosol de 500ml	
SIK_6180431	Pot de peinture sol jaune - 3Litres - Prix au litre	
SIK_6180432	Pot de peinture sol Noir - 3Litres - prix au litre	



VÉROUILLAGES ET VENTOUSES ÉLECTROMÉCANIQUES

Référence	désignation	€ HT-shop
ELK_E202	Serrure électrique 24Vdc. , course 15mm , sans transfo	
ELK_E205	Serrure électrique à pêne sortant course de 50 mm sans transfo	
FAD_7098L	Electroserrure 12Vac/dc VIRO V96 à pêne PIVOTANT, cylindre à profil EUROPEEN traversant pour déverrouillage intérieur et extérieur, montage VERTICAL, dimensions boitier 125x67x35mm, pêne 40x25x10mm - Livré avec platine de réception et 3 clés	
CAR_ELIV	serrure électrique VIRO HORIZONTALE avec cylindre européen-V9083	
ACA2339	VERROU OPERA 50V - VERTICAL / COURSE 50 MM ACIER 28800LC EMISSIO	
VDS_SABOT	Sabot de sol Verrou autobloquant avec doigts de blocage	



VENTOUSES ÉLECTROMÉCANIQUES

Référence	désignation	€ HT-shop
EF300ENCCTC_CA	Ventouse électromagnétique à encastrer 300 daN 12-24V DC + CTC	
SEW_EF300CTC	ventouse électromécanique applique 300 DaN 12-24 DC	
CDV_BO600RP	Bandeau ventouse 2500 mm 12/24V - 2X300 Kg	
ES901A	Gâche électrique SLIMLINE 16 mm 900 lbs émission 12V AC/DC diode transil	
ESU900	Gâche électrique universelle 900 lbs émission / rupture 12/24V AC/DC	



INTERPHONIE ET VISIOPHONIE (FILAIRE)

INTERPHONE AUDIO

Référence	désignation	€ HT-shop
DBS1AP	Kit audio mains libres 2 fils	



INTERPHONE VILLA AUDIO SANS FILS « GSM »

Référence	désignation	€ HT-shop
05-0201	INTRATONE KIT VILLA AUDIO Saillie 1 bouton d'appel	
05-0202	Interphone Villa 1 bouton d'appel avec clavier 9 touches	
05-0203	Interphone Villa 2 boutons d'appel	
05-0204	Interphone Villa 3 boutons d'appel	
05-0205	Interphone Villa 4 boutons d'appel	



INTERPHONE VIDEO

Référence	désignation	€ HT-shop
JOS1V	Kit AIPHONE Vidéo JO en saillie - écran 7" (130400)	
JOS1F	Kit AIPHONE Vidéo JO en encastré - écran 7" (130401)	
JOS1VW	Kit vidéo platine saillie avec moniteur écran 7" avec module wifi intégré	
JOS1FW	Kit vidéo platine encastrée avec moniteur écran 7" avec module wifi intégré	
COM_8461/V	Kit quadra 2 fils moniteur mini main libre couleur	
HIK_305302266	DS-KIS101-P/SURFACE - Kit d'interphone vidéo analogique 2 fils	
HIK_305301917	DS-KIS702(Europe BV) - 2Fils KIT,2MP 180°,IR,I/O 4/2,IP65,7" Touch	
TEC_IVIEWER04V2	IVIEWER 04 V2 KIT INTERPHONE VIDEO RADIO 300m	



KIT-VIDEOB4



1 Platine alu
PL-VALU-1



1 Alim
KPC7



1 Moniteur tactile 7"
M7MW



1 relais de protection
DS-ERL



INTERPHONIE ET VISIOPHONIE INTRATONE (SANSFILS-GSM)

INTERPHONE VISIO Collective GSM

Référence	désignation	€ HT-shop
01-0203	Kit INTRACODE VISIO 200 noms, zamak, en saillie (Platine à défilement de noms HPIC-2 avec clavier rétro-éclairés et lecteur vigik intégré, centrale de gestion 1 porte pour 200 noms, réf. HCIC-12)	
02-0184	KIT VISIO 3G, 200 noms, Inox, encastrée (Platine à défilement de noms caméra Pinhol invisible: Clavier codé grandes touches, Lecteur de proximité Vigik intégré, centrale de gestion 1 porte pour 200 noms)	
01-0202	Kit INTRACODE VISIO 1000 noms, zamak, en saillie (Platine à défilement de noms HPIC-2 avec clavier rétro-éclairés et lecteur vigik intégré, centrale VIGIK 2 portes pour 1000 noms HCEN12G)	
02-0185	KIT VISIO 3G, 1000 noms, Inox, encastrée (Platine à défilement de noms caméra Pinhol invisible: Clavier codé grandes touches, Lecteur de proximité Vigik intégré, centrale de gestion 2 portes pour 1000 noms)	
02-0127	Kit PLATINE "SPECIALE RENOVATION" CAMERA INVISIBLE - encastrée - Centrale 1 porte 200 noms anthracite / argent	
02-0128	Kit PLATINE "SPECIALE RENOVATION" CAMERA INVISIBLE - encastrée - Centrale 2 portes 1000 noms anthracite / argent	
06-0159	Intrabox ERP comprenant une platine encastrée 2 boutons + centrale 2 portes - prépayé 10 ans - normes PMR. L'interphone ERP, sans fil et vidéo, s'adresse spécialement aux établissements recevant du public. Simple à installer et facile à gérer, cet interphone est adapté à tout public, conformément à la législation. 200 NOMS	
06-0161	Intrabox ERP comprenant une platine encastrée 4 boutons + centrale 2 portes - prépayé 10 ans - normes PMR. L'interphone ERP, sans fil et vidéo, s'adresse spécialement aux établissements recevant du public. Simple à installer et facile à gérer, cet interphone est adapté à tout public, conformément à la législation. 200 NOMS	
06-0157	Pack complet comprenant un interphone PMR, finition inox, pose en encastrement ainsi qu'une centrale de gestion 1 porte/200 noms (03-0102) et 15 ans de mise en relation et de mises à jour gratuites et illimitées. Interphone spécialement conçu pour les Personnes à Mobilité Réduite	
06-0158	Pack complet comprenant un interphone PMR, finition inox, pose en encastrement ainsi qu'une centrale de gestion 2 porte/1000 noms (03-0101) et 15 ans de mise en relation et de mises à jour gratuites et illimitées. Interphone spécialement conçu pour les Personnes à Mobilité Réduite	



Exemple platine zamak audio ou vidéo 1 logt prépayé

matériel et services illimités - garantie 15 ans

Référence	désignation	€ HT
01-0101A01	Intracode Zamak audio 1 logement	
01-0101B01	Intracode zamak vidéo 1 logement	



Abonnement JUMBO – 10 ANS DE GARANTIE
Un tarif mensuel
Consultez nous

Mises en relation
100% vidéo

pour voir votre visiteur sur votre téléphone iPhone et Android ou sur tablette.

N'oubliez pas de télécharger l'application gratuite "Interphone-Intratone" sur :



+

Tableau d'affichage numérique

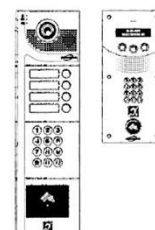
Version intérieure pose en saillie (11-0104)



+

10 ans de garantie

Sur tout le matériel :



CONTRÔLE D'ACCÈS - BOUTONS POUSSOIRS - RELAIS

CONTRÔLE D'ACCÈS

Référence	désignation	€ HT-shop
06-0130	Intrabox Data Mini HF + clavier codé : 1 Module de transmissions Eco avec récepteur HF intégré + 1 clavier codé Mini 12 touches rétro-éclairées (04-0107) avec synchronisation des données Data illimitée 10 ans	
06-0102	Intrabox Data Eco Vigik : 1 lecteur de proximité Vigik (04-0104) + 1 centrale de gestion Vigik 1 porte et/ou 200 noms (03-0102) + 1 module de transmissions synchronisation des données Data illimitées 10 ans	
12-0101	Boîtier INOX encastrable pour lecteur VIGIK	
12-0107	Boîtier INOX saillie pour lecteur VIGIK	
03-0101	2 portes et/ou 1000 noms - temps réel	
12-0109	Carte extension + 2 portes (pour centrale de gestion 2 portes 03-0101)	
04-0104	Lecteur de proximité Vigik® - T25, à raccorder à une centrale de gestion	
04-0107	Clavier codé mini - temps réel - pose en saillie - Finition zamak	



HTEL3-00



HREC4



HTEL2



HBOXECO-HF



HCLE2



HIL



HPRO-USBHF



HAUSRCV-E-0



HBST-25-0



HBET-25-0

COMMANDES – BOUTONS POUSSOIRS

Référence	désignation	€ HT-shop
SS19P101	Bouton poussoir acier inox d=19 mm Contact NO+NC (V) + SSP101	
SS19B12P101	Bouton poussoir acier inox d=19 mm Halo bleu 12V DC Contact NO+NC (V) + SSP101	
SSH100	Boîtier acier inoxydable 42 x 87 x 38/42 mm pour plaque 39,5 x 84,5 mm	
NEU_4710R1C	DÉCLENCHEUR MANUEL 4710R1C	
RMDX121	Relais rail DIN 12V AC/DC 1 relais/LED - Max. 250V AC / 10A - 30V DC / 10A	
RMDX241	Relais rail DIN 24V AC/DC 1 relais/LED - Max. 250V AC / 10A - 30V DC / 10A	
RMDX2301	Relais rail DIN 230V AC 1 relais/LED - Max. 250V AC / 10A - 30V DC / 10A	
85020012000	FINDER Relais tempo 12v - AC/DC	
DL50S	PASSE CABLE - gaine inox renforcée 50 cm	
DSI100	Platine de signalisation Rouge/Vert 12/24V AC/DC IP 54	
DSI200	Platine de signalisation Rouge/Vert avec buzzer 12/24V AC/DC IP 54	
EXS100K	Bouton poussoir ABS avec symbole clé Contact inverseur 61 x 61 x 16,5 mm	



SS19NO



IRS19



SS19B12 (led bleu, rouge, orange...)



SS19NOP101



FWD10003



SSH100



GAMME ROZOH

Contrôle d'accès

Référence	désignation	€ HT-shop
R302-1001	Clavier codé SLIM + lecteur de badges mains-libres - Pose en saillie - Finition ANTHRACITE	
R301-0001	Clavier codé + lecteur de badges mains-libres - Pose en encastrée - Finition INOX	
R303-0001	Récepteur HF avec antenne intégrée - 2 relais - Pose en extérieur	



Interphone

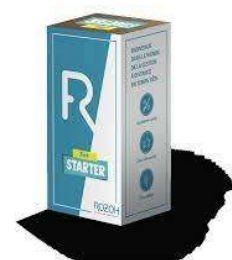
Référence	désignation	€ HT-shop
R201-0001	Interphone Vidéo à défilement de noms avec Clavier codé et Lecteur de badges Mains-Libres - Pose en encastrement - Finition Inox	
R802-0007	Boîtier saillie pour Interphone Vidéo à défilement (R203-0001) - Finition Inox	
R801-0009	Casquette pour Interphone Vidéo à défilement (R203-0001) - Finition Inox	
R202-1004	Interphone Vidéo 4 boutons avec Clavier codé et Lecteur de badges Mains-Libres - Pose en Saillie - Finition Zamak	
R203-0001	Interphone AUDIO 1 bouton d'appel - pose en encastrement - finition inox	
R801-0011	Boîtier saillie pour interphone inox 1 bouton d'appel	
R204-0001	Interphone Vidéo 1 bouton sans Lecteur de badges Mains-Libres - Pose en encastrement - Finition Inox	
R204-0101	Interphone Vidéo 1 bouton avec Lecteur de badges Mains-Libres- Pose en encastrement - Finition Inox	



Choisir mon pack

Référence	désignation	€ HT-shop
R101 0001	PACK STARTER Data illimitée - SPÉCIAL CONTRÔLE D'ACCÈS – Prépaysé 10 ans	
R101 0002	PACK BOOSTER Data illimitée et 240 heures audio/vidéo - SPÉCIAL CONTRÔLE D'ACCÈS ET INTERPHONIE VIDÉO - Prépaysé 10 ans	
R101 0003	PACK ONE 80 heures audio - SPÉCIAL 1 BOUTON D'APPEL AUDIO - Prépaysé 10 ans	

Prévoir une alimentation 24V

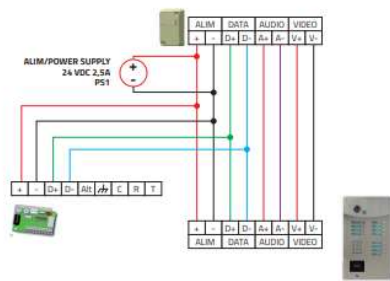


Exemple Cylindre KIBOLT

KCYL-3232B	Canon à bouton 32,5/32,5 mm	
KCLE-0102	Clé MIFARE® DESFire® Light - bleu	
KPRO-0001	Programmeur Clés	



SCHEMA SIMPLIFIE



Gestion
ROZOH.INFO

CRÉMAILLÈRES

Référence	désignation	€ HT-shop
ACRV6	Crémaillères nylon 27x20 (prix au mètre) Fixation basse	
ACRS6	Crémaillères nylon 27x20 (prix au mètre) Fixation Haute	
STA_ACRR	rondelle pour fixation crémaillère sachet 100 pièces	
STA_ACRV	vis auto foreuse pour fixation crémaillères (10)	
N250K	Kit crémaillère nylon 2 modules de 500 mm + 4 vis + 4 rondelles (portail maximum 500kg) - poiid 3kg	
ZNCR30X12/_2_MV	Crémaillère acier 30X12 avec entretoises - barre de 2 mètres prix au mètre	
ZNPIZZI	Entretoise pour crémaillères 30X12	



MATÉRIEL ÉLECTRIQUE

Référence	désignation	€ HT-shop
ADD1260	Alimentation sur rail DIN 230V AC / 12V DC / 60W - 5A	
PSDX2404.2	Alimentation rail DIN 7M 230V AC / 27,6V DC (24-28V) / 4,2A	
PSDX1201.5	Alimentation rail DIN 1M 230V AC / 12V DC / 1.5A	
PSDX240.75	Alimentation rail DIN 1M 230V AC / 24V DC / 0.75A	
PSDX1202.8	Alimentation rail DIN 3M 230V AC / 12V DC (12-14V) / 2,8A	
PSDX2401.75	Alimentation rail DIN 3M 230V AC / 27,6V DC (24-28V) / 1,75A	
PSDX2402.75	Alimentation rail DIN 5M 230V AC / 27,6V DC (24-28V) / 2,75A	
PSEB121.5	Alimentation miniature 230V AC / 12V DC / 1,5A Bornes a vis	
PSEB240.75	Alimentation miniature 230V AC / 24V DC / 0,75A Bornes a vis	
PSX200-1205	Alim. Chargeur PSX 230V AC / 12V DC (13,8V) / 5A - 196 x 324 x 89 mm	
PSX400-2405	Alim. Chargeur PSX 230V AC / 24V DC (27,6V) / 5A - 320 x 320 x 89 mm	
Alimentation - Autre puissance nous consulter		
12,5MF	Condensateur 12.5 uF - 450 V	
16MF	Condensateur 16 uF - 450 V	
20MF	Condensateur 20 uF - 450 V	
30MF	Condensateur 30 uF - 450 V	
40MF	Condensateur 40 uF - 450 V	



> 1M



> 3M



MATERIEL ELECTRIQUE

Référence	désignation	€ HT-shop
ACA0337	câble extensible spirale 2 fils X 1 - 5M	
ADFDC	Fin de course mécanique 2 contacts	
ACA0999	FIN DE COURSE A ROULETTE SIMPLE EFFET	
21982	250 vis tôle auto perceuses 6.3x38mm acier zingué	
TUR_TT218	Multimètre numérique 4000 pts rétro-éclairé	
29350	Boîte de fusibles déclenchement rapide	
29351	Boîte de fusibles temporisés (assortiment de 125mini A à 6.3A) 20 de chaque	
63356	25 chevilles acier VIS M6 6x50mm	
76164	100 chevilles à frapper RAMSPEED 6x40TP	
61569	100 Goujons d'ancrage 8x90mm	
61574	50 Goujons d'ancrage 10x90mm	
50030	Boite 80x40x40	
50023	Bte IP55 80x80x45 960° ent. dir.	
50024	Bte IP55 105x105x55 960°ent. dir.	
50006	Bte IP55 170x105x70 1/4T -960°	
50009	Bte IP55 240x190x90 - 960°	
50011	Bte IP55 360x270x125 - 960°	
DTD2301	Horloge digitale hebdomadaire rail DIN 2M 230V AC 1 Contact inverseur	
DTD2302	Horloge digitale hebdomadaire rail DIN 2M 230V AC 2 Contacts inverseurs	
THE 6410300	Horloge annuelle TR641 TOP2 RC - 1 canal	
125182300000	INTERRUPTEUR HORAIRE HEBDOMADAIRE 16A - 1 CONTACT - BLUETOOTH	FINDER
90410100	LIYCY Câble souple 4X1 BLINDE Code couleur C100	
90710100	LIYCY Câble souple 7X1 BLINDE Code couleur C100	
R2V3G1,5	R2V 3G1.5 C100M - INDUSTRIEL RIGIDE	
R2V3G2,5	R2V 3G2.5 C100M - INDUSTRIEL RIGIDE	
SYT1 3P8°-20	Cable interphone rigide 3P 8 - 100M	
SYTT 5P8° - 20	Cable interphone rigide 5P 8 - 100M	
CABLE 4X022	Cable alarme souple 4FILS X022 - 100m	
CABLE 6X022	Cable alarme souple 6 FILS X022 - 100m	
CABLE 10X022	Cable alarme souple 10 FILS X022 - 100m	



Référence	désignation	€ HT-SHOP
WAG 221-412	WAGO Mini borne à levier x 2 pour fil 0.14-4mm ² - Bte de 100	
WAG 221-413	WAGO Mini borne à levier x 3 pour fil 0.14-4mm ² - Bte de 50	
WAG 221-415	WAGO Mini borne à levier x 5 pour fil 0.14-4mm ² - Bte de 25	
CEL_145624	Sachet de 100 connecteurs de jonction autodénudants pour 2 conducteur	
CEL_145622	Sachet de 100 connecteurs de jonction/ autodénudants pour 3 conducteurs	
CEL_320436	Boîte de jonction BT avec gel silicone et connecteurs à vis, IP 68 (m)	
CEL_309445	Boîte de jonction BT avec gel silicone et connecteurs à vis, IP 68 (m)	
RAM_63503	KIT FIX CHIMIQUE 170 ml TAMIS 15x85	
IRL20	Tube IRL DE 20 - 2M C48M PRIX AU M	
ICT20	Gaine annelé de 20 C100M + fils	
EUR_43010	Embase à cheville	
EUR_43311	Embase à collier 16 à 32 (sachet de 100)	
EUR 20010	Disj. 1P+N 10A NF,vis H/B, 3kA	
EUR 23240	ID 40A 1P+N 30mA H/H, Cl. AC	
IZY_DRS100	Rail DIN oméga en acier 35 x 7,5 mm (EN 50022 / EN 60715) Longueur 0,1 m Avec trous oblongs 15 x 6,2 mm	
GPC3535	Goulotte OMEGA - 35x35 - Acier - Long 2.75m	
OBO_6131606	MOULURE AXIS MINI 30X10 SANS CLOISON - blanc pur	
OBO_6131212	MOULURE AXIS MINI 32X16 SANS CLOISON - blanc pur	
OBO_6131612	MOULURE AXIS MINI 50X20 SANS CLOISON - blanc pur	
SEL.2.203R	Collier de serrage en nylon 2.5 x 135 incolore	
SEL.3.222	Collier 4.5 X 180 Noir	
SEL.3.429	Collier 4.5 X 300 Noir (sachet de 100)	
IZY_PSWB304020	Coffret étanche PSWB IP 66 en métal 300 x 400 x 200 mm avec plaque de fond	
IZY_PSWB405020	Coffret étanche PSWB IP 66 en métal 400 x 500 x 200 mm avec plaque de fond	
VAR_4903121432	VARTA Pile LR03 10+2 Blister de 12	
VAR_4906121432	VARTA Pile LR06 10+2 gratuites - Blister de 12	
4122101411	Pile 6LR61 9V X1	
4223101401	V23 GA	
6032101401	VARTA Pile bouton 3V CR2032	



FEUX ROUTIERS 24V

Référence	désignation	€ HT-SHOP
STA_CHR2LRV	Feux chronos 2 lumières rouge et vert - 24V et 230V	
STA_ASF25L3GRV24	FEUX tri-couleur version à LED lumière JAUNE, ROUGE et VERT - 24V	
ASF25L1V	Feux simple - version à LED lumière verte	
ASF25L1R	Feux simple - version à LED lumière rouge	



FERMES PORTES & PORTILLONS

Référence	désignation	€ HT-SHOP
MAB620	Kit ferme porte 620C complet pour portillon maxi L.1000mm H2200mm, plaque de montage incluse (AC271) + 1 bras à glissière et visserie	
MAB680	Ferme porte MAB680C pour portillon maxi L.1400mm H2800 mm, force réglable de 1 – 3 comprenant une plaque de montage et un bras à glissière + visserie	



LOCINOX

Référence	désignation	€ HT
NOUS CONSULTER		



POTEAUX TECHNIQUES

Référence	désignation	€ HT
NOUS CONSULTER		

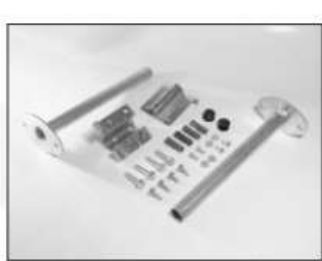


GEODE

Référence	désignation	€ HT
NOUS CONSULTER		

Pieces détachées porte sectionnelle

Référence	Désignation	€ HT-shop
03.230380	Serrure LMPERFIS 1 points avec poignée	
03.221118	Roulette Queue courte 118 mm	
03.221193	Roulette Queue longue 193 mm	
03.230180	Kit poignée en plastique noir	
03.230300	Verrou manuel pour porte sectionnelle	
03,200263	Câble acier galva 3 mm - 5m x 2	
03.200264	Câble en acier 4mm PAR 2 X 5 ML	
03.200264-1	Cable acier galva 4 mm 2 x 10 m	
03.200265	Câble acier galva, 5mm, 2 X 10 M	
Autres produits nous consulter (ressort , charnière , tambour -----)		



ART I – PAIEMENTS

Nos factures sont payables à Lyon, sauf stipulation contraire de notre part et dans les conditions stipulées par le client et de plus accordées par la société AD-GDME

ART. II – CLAUSE DE RESERVE DE PROPRIETE

En vertu de la loi n° 80-335 du 12 mai 1980, le transfert de la propriété des marchandises vendues interviendra au jour du paiement intégral et effectif ; jusqu'à cette date, l'acheteur assume seul la responsabilité des dommages que ces marchandises pourraient subir ou occasionner pour quelque cause que ce soit.

ART III – DELAI DE LIVRAISON

Nos délais ne sont donnés qu'à titre indicatif ; les retards éventuels ne peuvent donner lieu à aucune demande de dommages intérêts, ni pénalités.

ARTICLE IV – TRANFERT DES RISQUES

Les marchandises voyagent aux risques et périls du destinataire quel que soit le moyen de transport choisi et nonobstant les dispositions relatives à la clause de propriété.

ARTICLE V – RECLAMATIONS

Il appartient à l'acheteur, en cas d'avaries, d'exercer son recours contre le transporteur suivant les modalités de l'article 105 du code de commerce, de formuler des réserves à la livraison sur le bon de transport, et de confirmer par lettre recommandée dans les 3 jours suivant la livraison.

Il appartient à l'acheteur de vérifier dès l'arrivée des marchandises de leur conformité avec sa commande, les réclamations en cas de vices apparents devant être élevées dans les 48 heures par lettre recommandée, passé ce délai, toute réclamation sera considérée comme nulle et non avenue.

ARTICLE VI – GARANTIE

Notre garantie se borne au remplacement pur et simple de la marchandise à condition toutefois qu'elle soit reconnue défectueuse par nous, sans que l'acheteur puisse réclamer d'indemnité pour une cause quelconque.

ART VII – DEFAUT DE PAIEMENT

Le défaut de paiement à l'échéance fixée entraîne systématiquement :

- 1 – La déchéance du terme
- 2 – La suspension de toute livraison
- 3 – L'exigibilité des intérêts de retard au taux légal à compter de l'échéance d'une lettre de change ou d'un billet à ordre ou de la présentation d'un chèque impayé, ou à défaut à compter de la date d'envoi de la mise en demeure recommandée avec accusé de réception.
- 4 – L'exigibilité d'une indemnité de 10 % des sommes restant dues à titre de clause pénale conformément à l'article 1226 du code civil.

ARTICLE VIII – ATTRIBUTION DE JURIDICTION

Pour toute contestation ou litige, le Tribunal de Commerce de Lyon sera seul compétent, nos traites ou acceptation de règlement ne constituent aucune novation ni dérogation à cette clause attributive de juridiction qui s'appliquera même en cas d'appel en garantie ou de pluralité de défendeurs.

PLAN D'ACCES